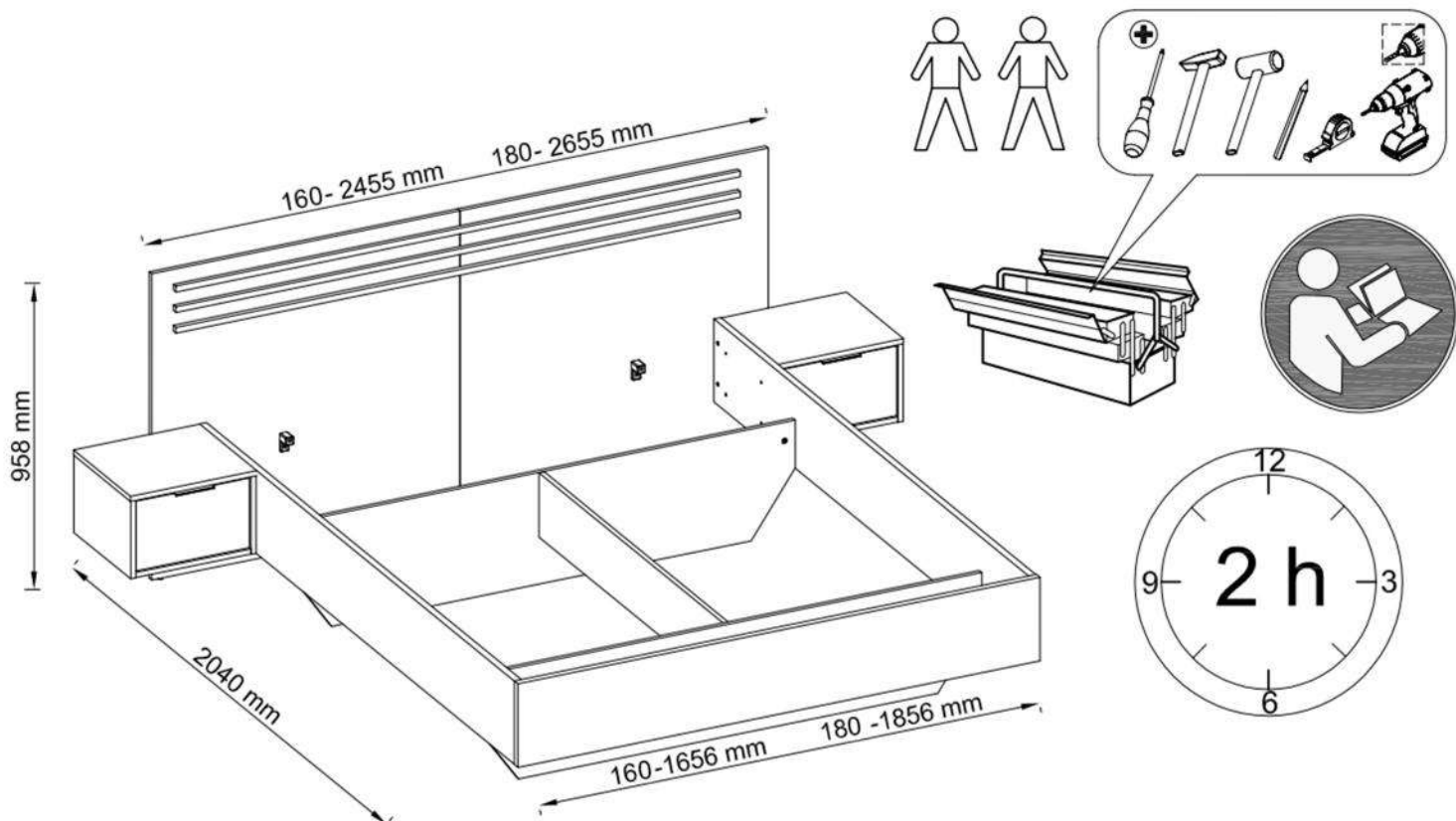


# FLORENS

## 160/180



**CZ** Montážní návod  
Postel

**SK** Návod na montáž  
Posteľ

**HR** Upute za instalaciju  
Postelja

**HU** Szerelési útmutató  
Ágy

**RO** Instrucțiuni de montaj  
Pat

**SI** Navodila za vgradnjo  
Postelja

**SK:** Po cca 5 týždňoch dotiahnite skrutky, aby bola zaručená ich trvalá stabilita.

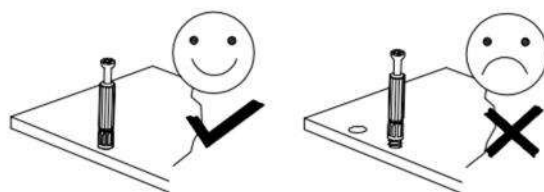
**CZ:** Dotáhněte všechny šrouby a nosné spojovací díly přibližně po 5 týdnech, aby se zaručila trvalá stabilita.

**HU:** Húzza utána - kb. 5 hét múlva - az összes csavart és a teherhordó összekötő-alkatrészeket abiztonság érdekében.

**HR:** Molim vas, nakon cca. 5 tjedana zategnite sve vijke i pričvršćivače. To će vam jamčiti trajnost i stabilnost priključaka.

**RO:** Pentru a asigura o stabilitate de durată, strângeți după cca. 5 săptămâni toate șuruburile, precumși toate elementele portante de legătură.

**SI:** Po približno 5 tednih zategnite vijake, da zagotovite njihovo trajno stabilnost.



**SK:** Na čistenie používajte len prachovku alebo zľahka navlhčenú utierku. Nepoužívajte žiadne drhúce čistiace prostriedky.

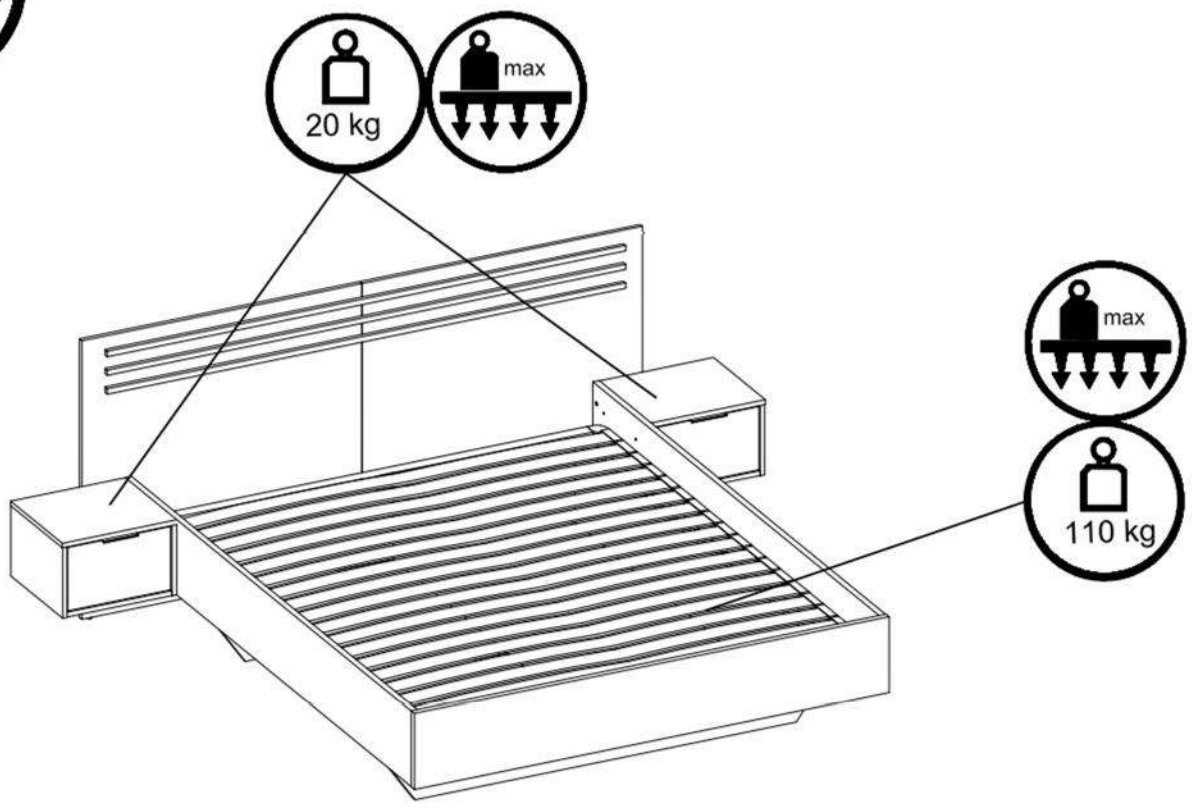
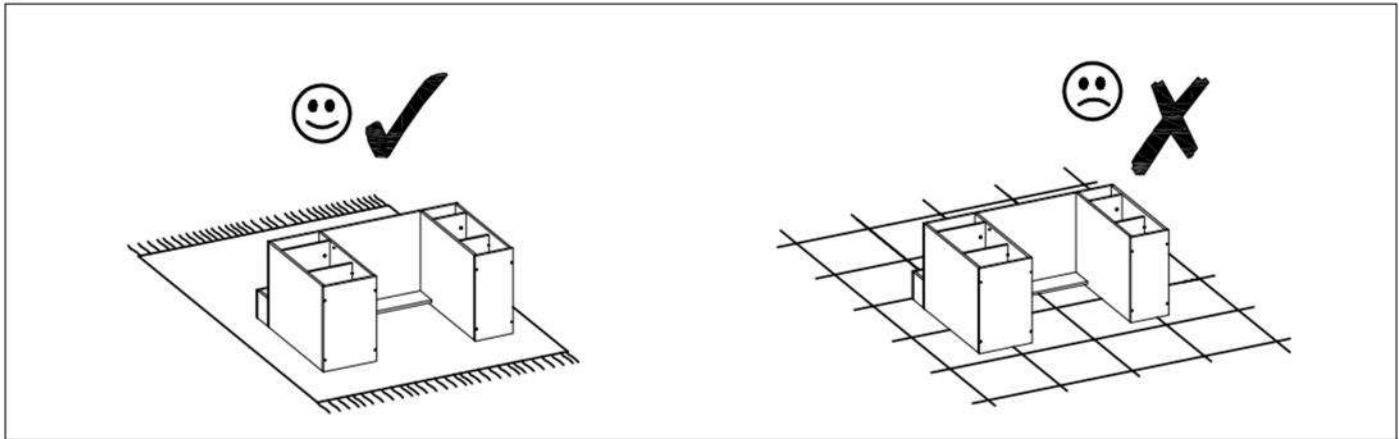
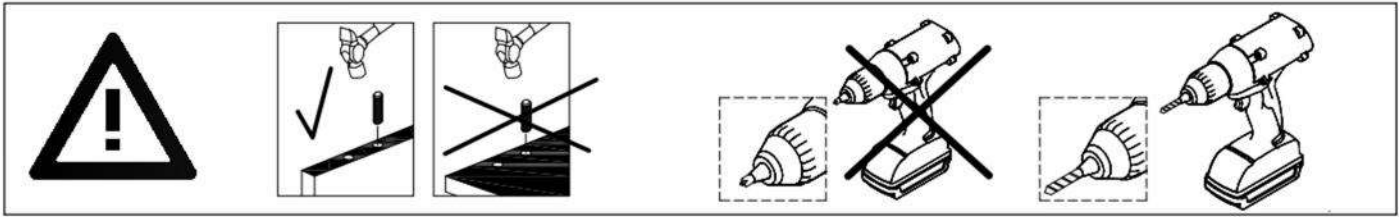
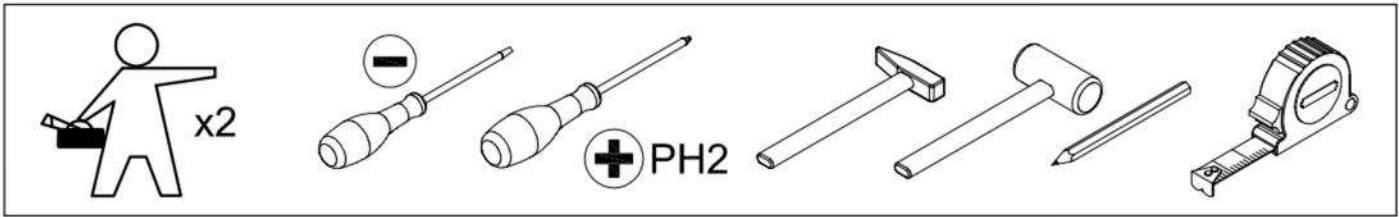
**CZ:** Čistěte prosím jen prachovkou nebo lehce navlhčeným hadrem. Nepoužívejte drhující čisticí prostředky.

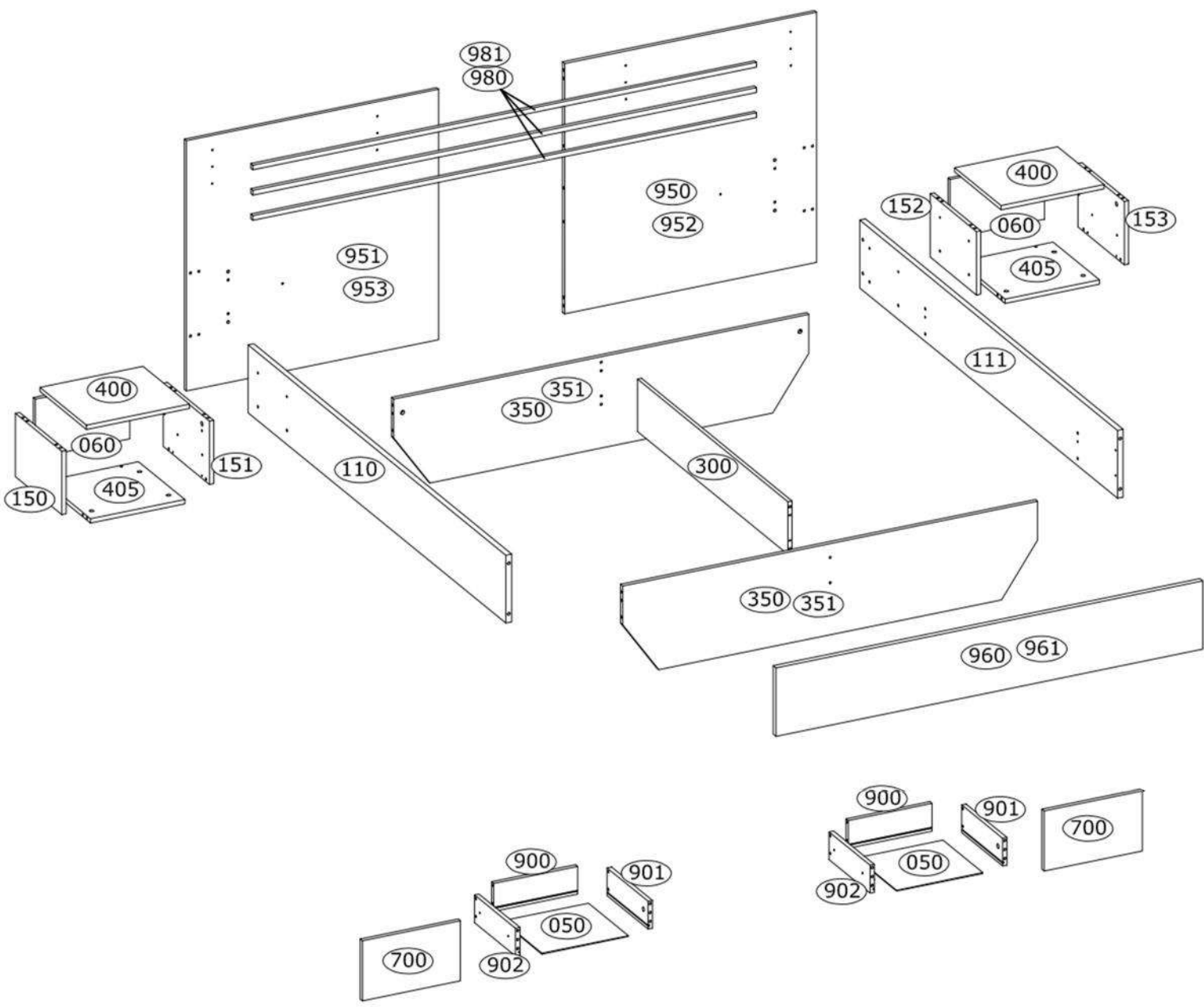
**HU:** Kérjük, csak portörőlő kendővel vagy enyhén nedves ronggyal tisztítsa. Ne használjon dörzshatású tisztítószeret.

**HR:** Čišćenje treba obaviti samo krpom ili blago navlaženim ručnikom. Ne koristite sredstva za čišćenje ribanja.

**RO:** Vă rugăm să utilizați la curățare exclusiv o cârpă de șters praful sau o cârpă ușor umezită. Nu utilizați substanțe de curățat abrazive.

**SI:** Za čiščenje uporabljajte le krpo za prah ali rahlo navlaženo krpo. Ne uporabljajte čistil za čiščenje.

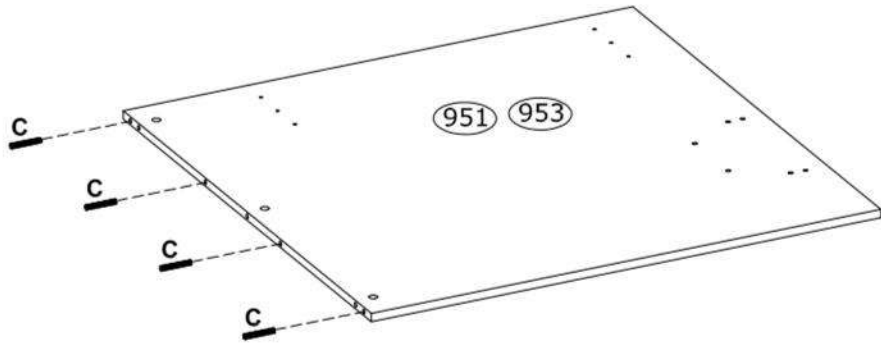







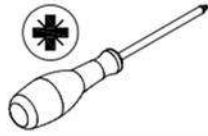
<p><b>FLORENS 160</b></p>	<p>953 952 351 961 981</p>
<p><b>FLORENS 180</b></p>	<p>951 950 350 960 980</p>

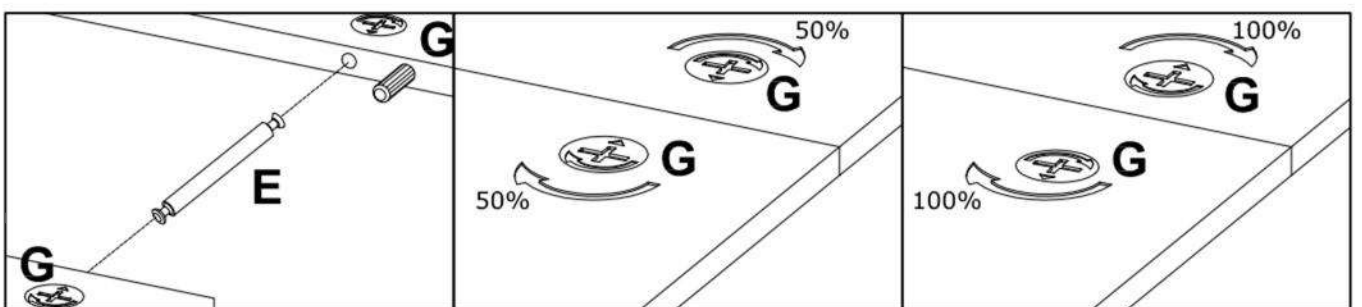
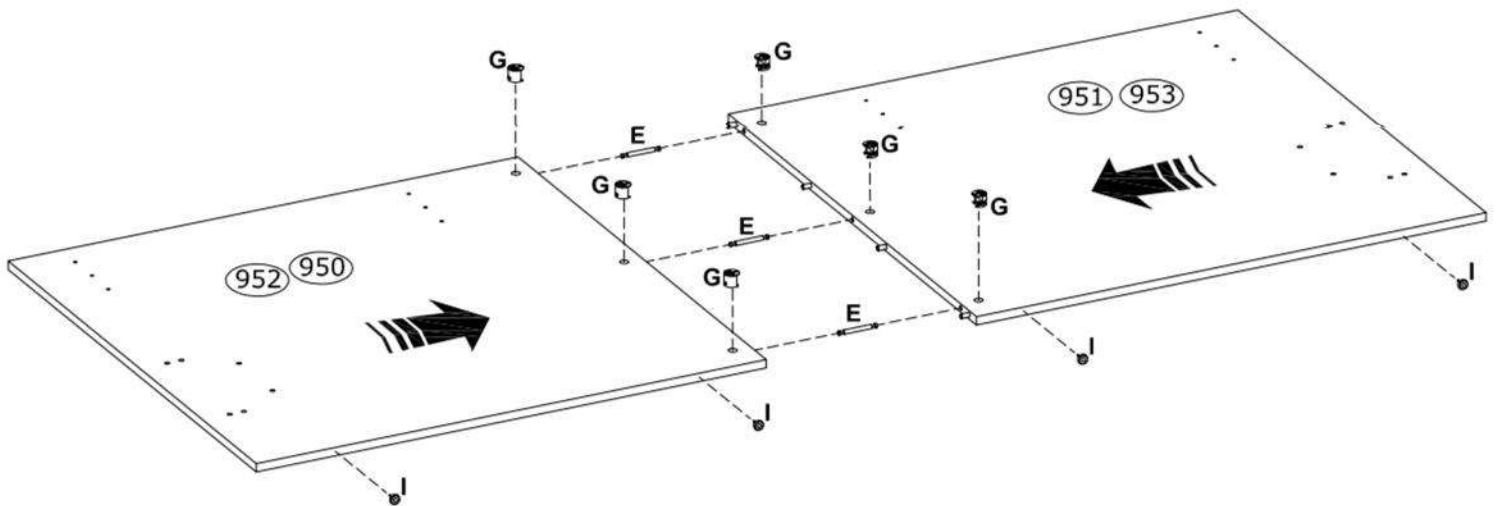
1

<b>C</b>	 Ø8x50 mm x4 3991	
----------	--	--



2

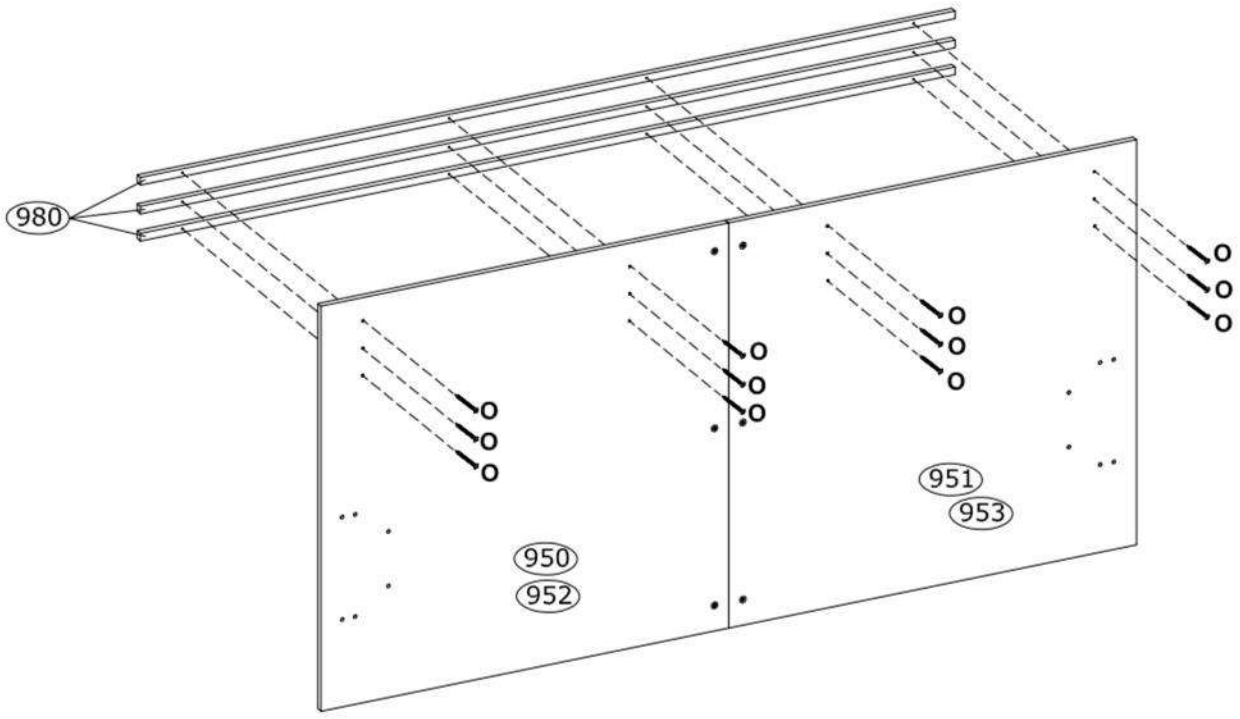
<b>E</b>	 Ø7,0x59 mm x3 4058	<b>G</b>	 Ø15x12 mm x6 3996	<b>I</b>	 x4 70313	
----------	--	----------	---	----------	---	--





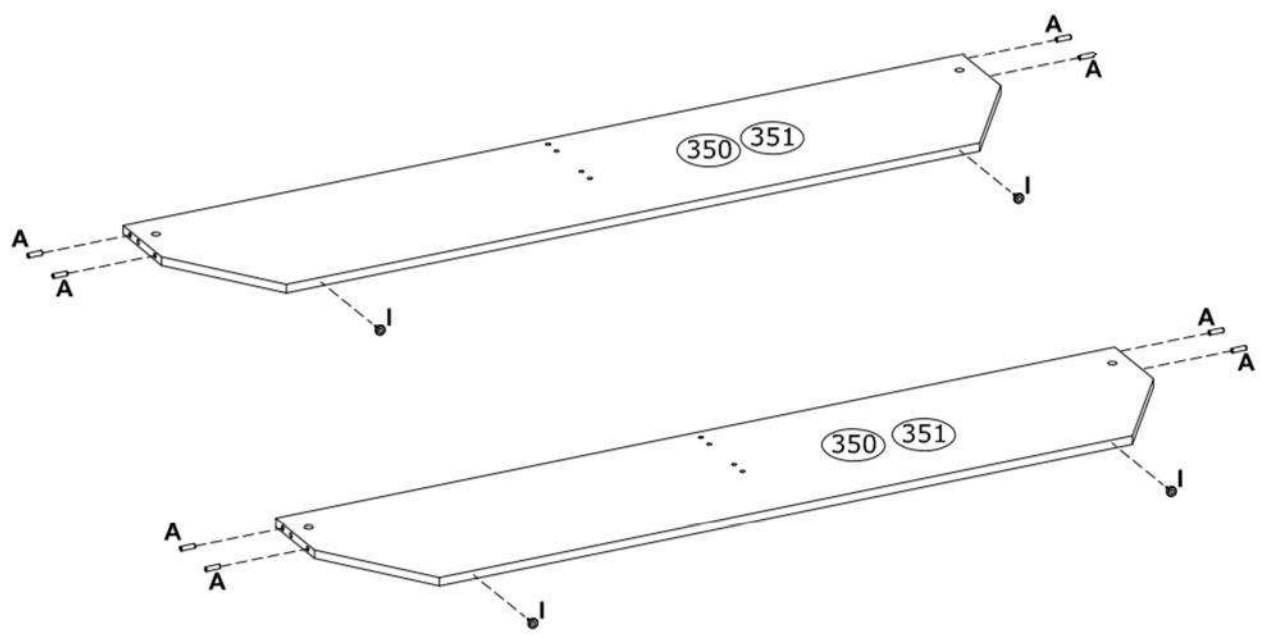
3

	Ø4,0x25 mm		
	x12		
	145556		



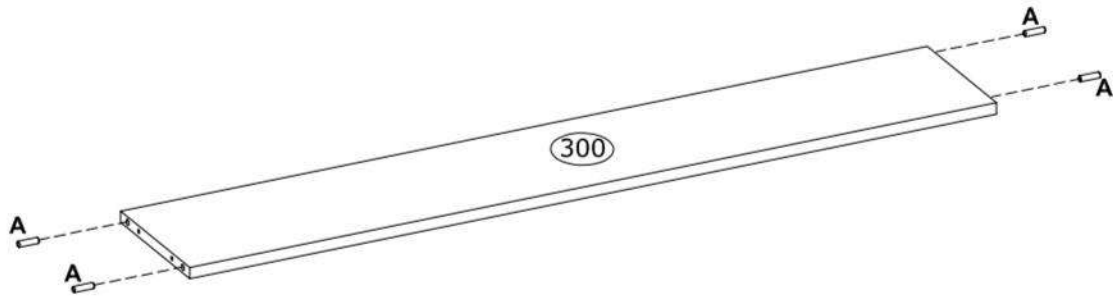
4

<b>A</b>	Ø8x30 mm	<b>I</b>		
	x8			
	3989		x4	
			70313	



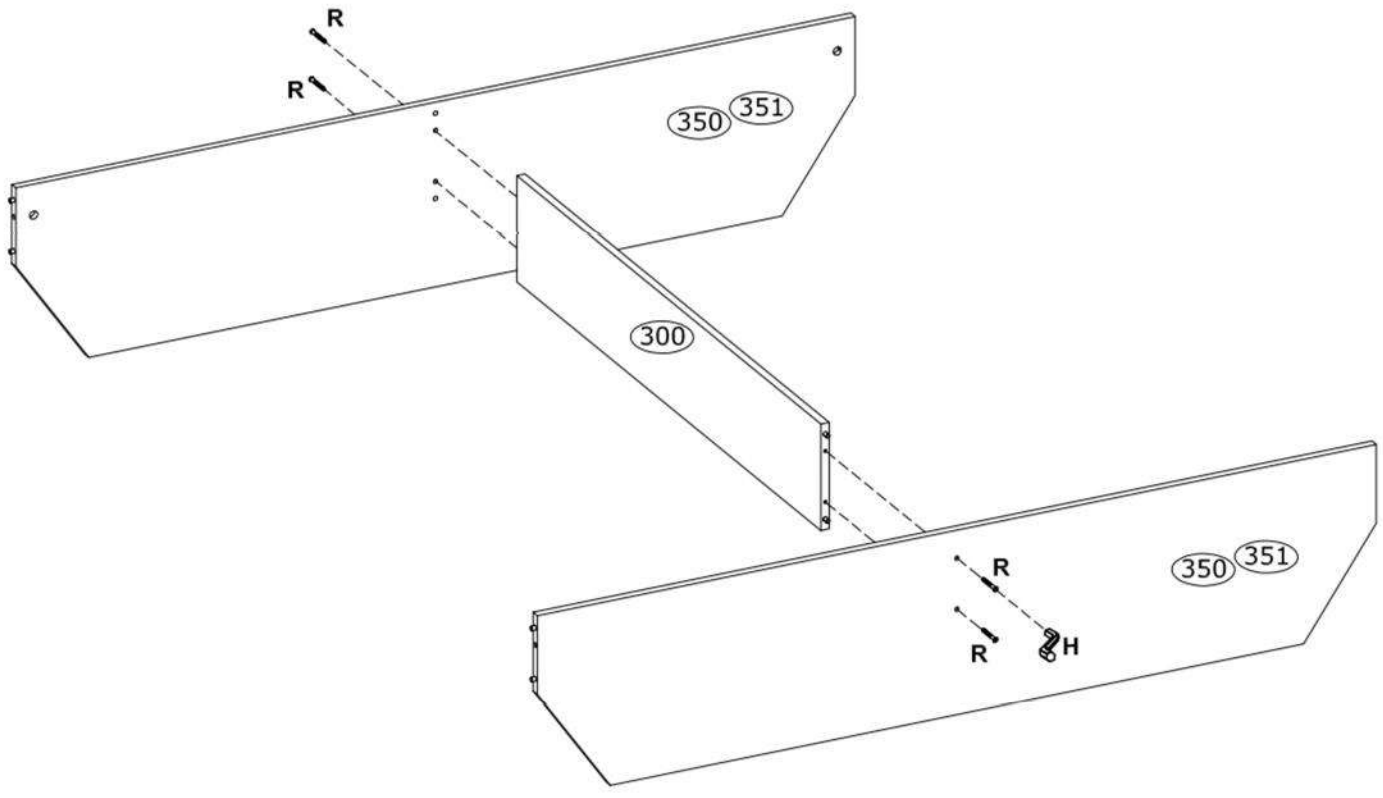
5

<p><b>A</b></p>  <p>Ø8x30 mm x4 3989</p>	
--	--



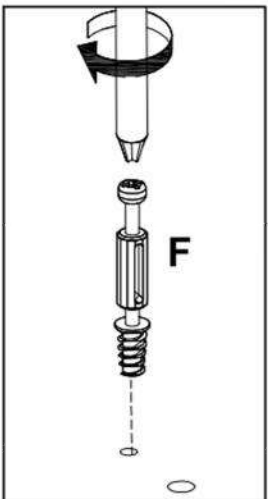
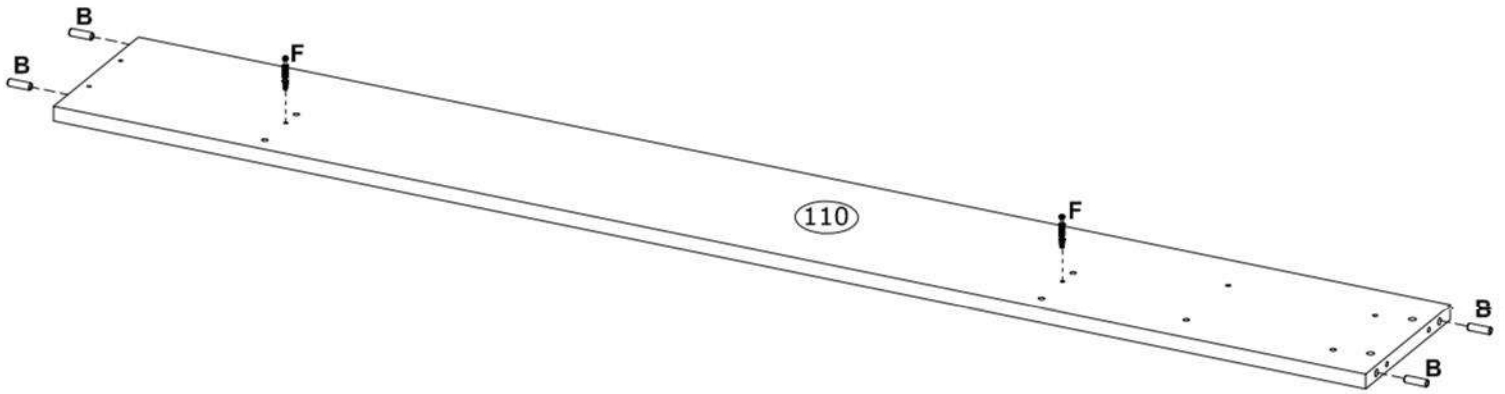
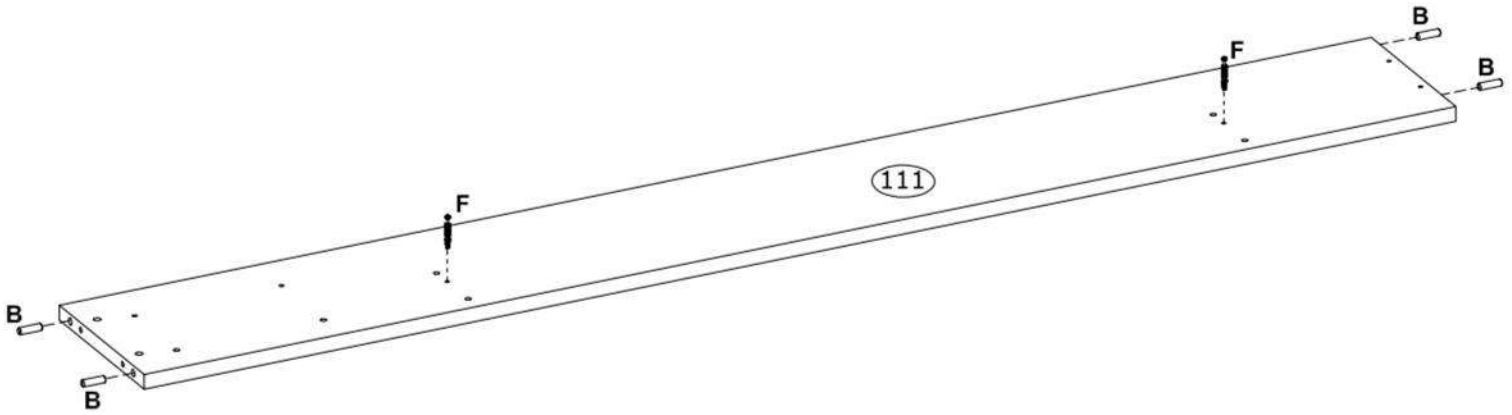
6

<p><b>R</b></p>  <p>Ø6,4x50mm x4 3884</p>	<p><b>H</b></p>  <p>4 mm 3984</p>
--	--





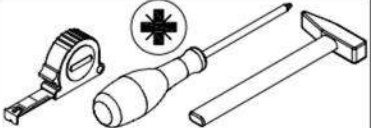



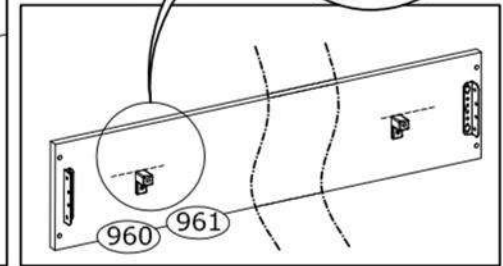
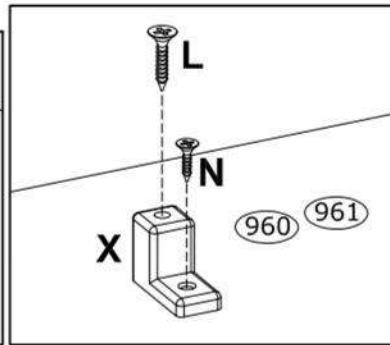
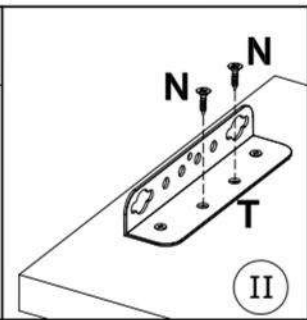
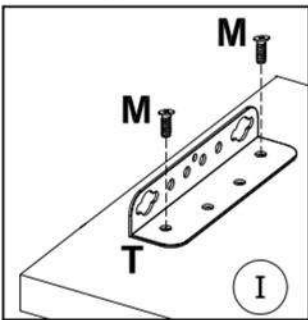
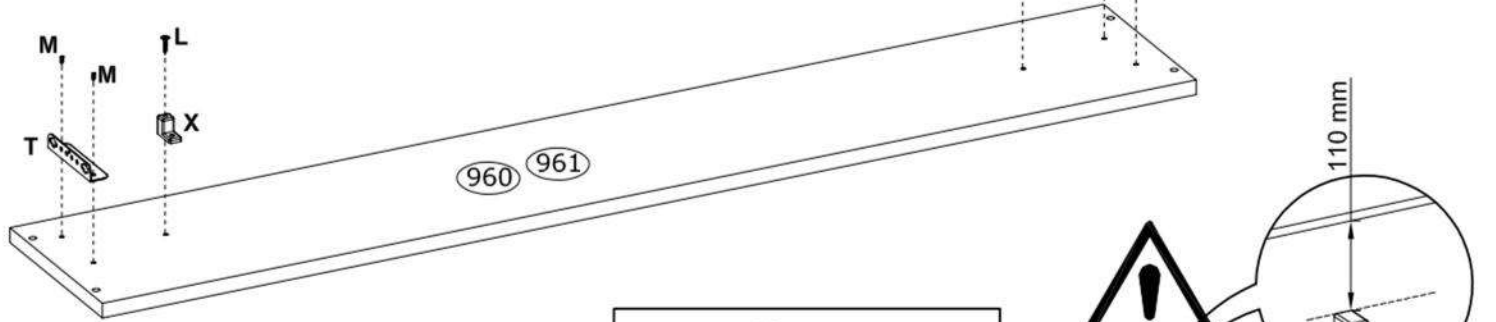
7

<b>B</b> $\varnothing 10 \times 35$ mm  x8 3992	<b>F</b> $\varnothing 6,5 \times 36,5$ mm  x4 4066	
--	---	--



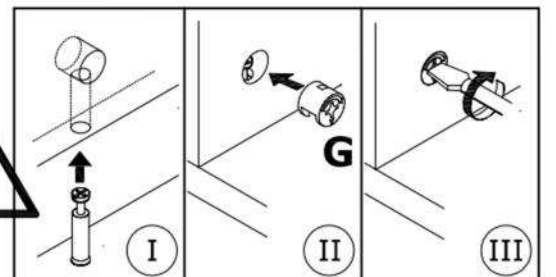
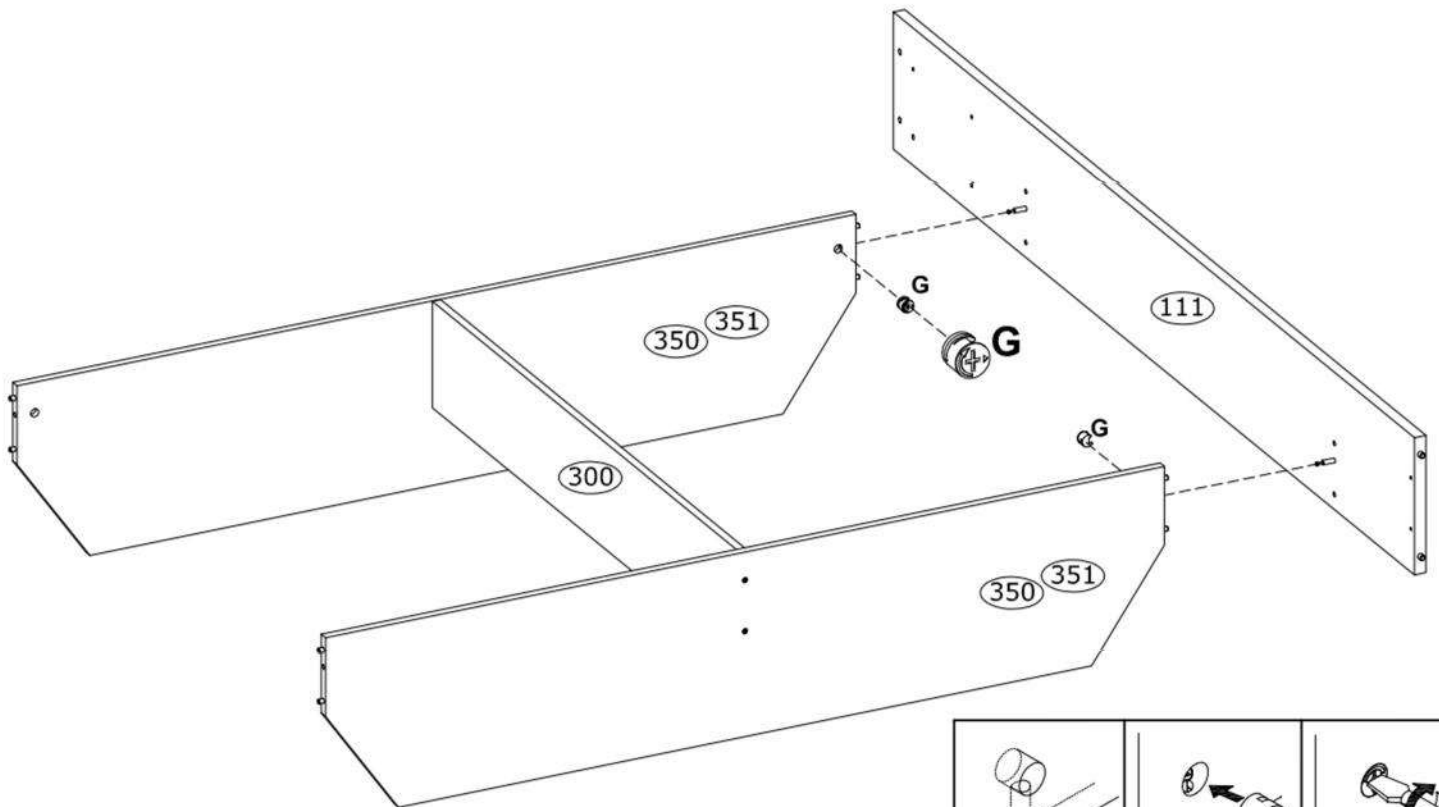
8

<b>X</b> 55x25 H-40 mm  x2 202466	<b>T</b> 128x30x23 mm  x2 210474	<b>M</b> Ø6,3x13 mm  x4 3880	<b>L</b> Ø4,0x30 mm  x2 3926	
<b>N</b> Ø3,5x16 mm  x6 3918				



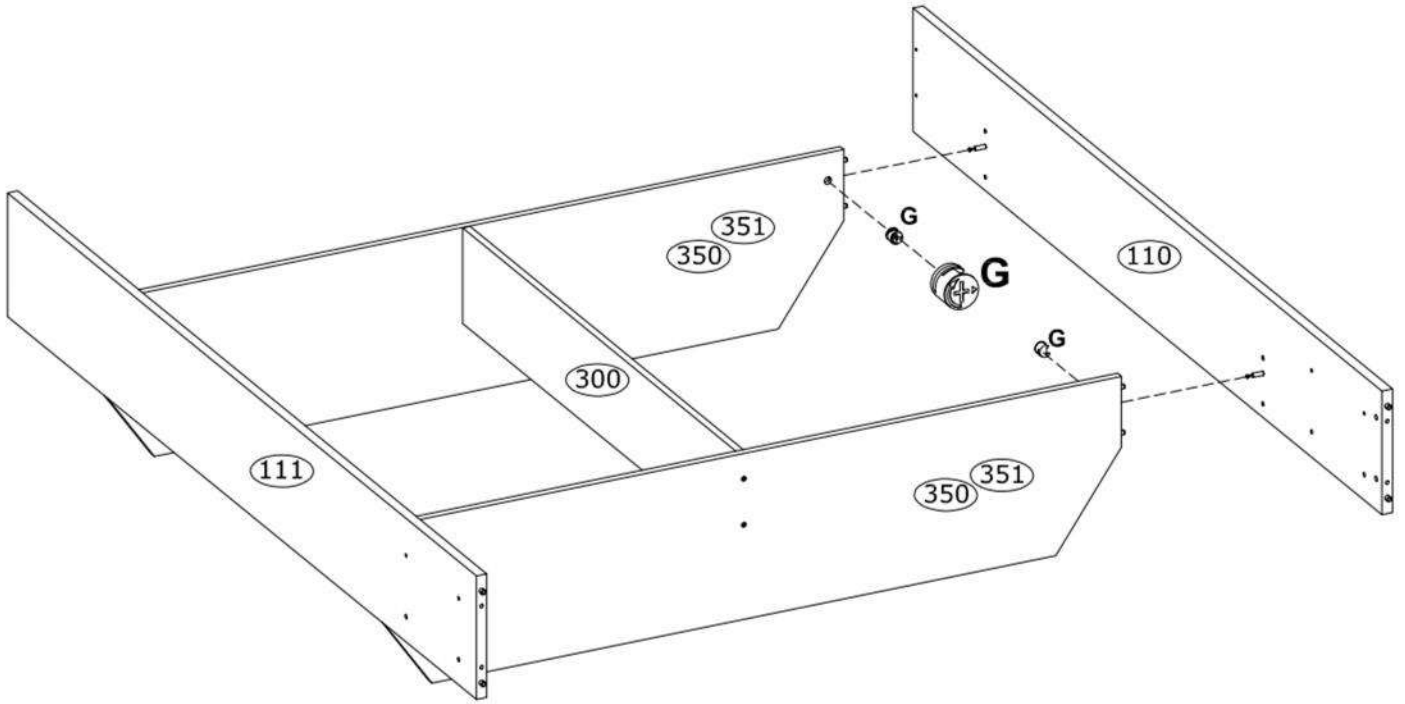
9

<b>G</b> Ø15x12 mm  x2 3996	
---	---



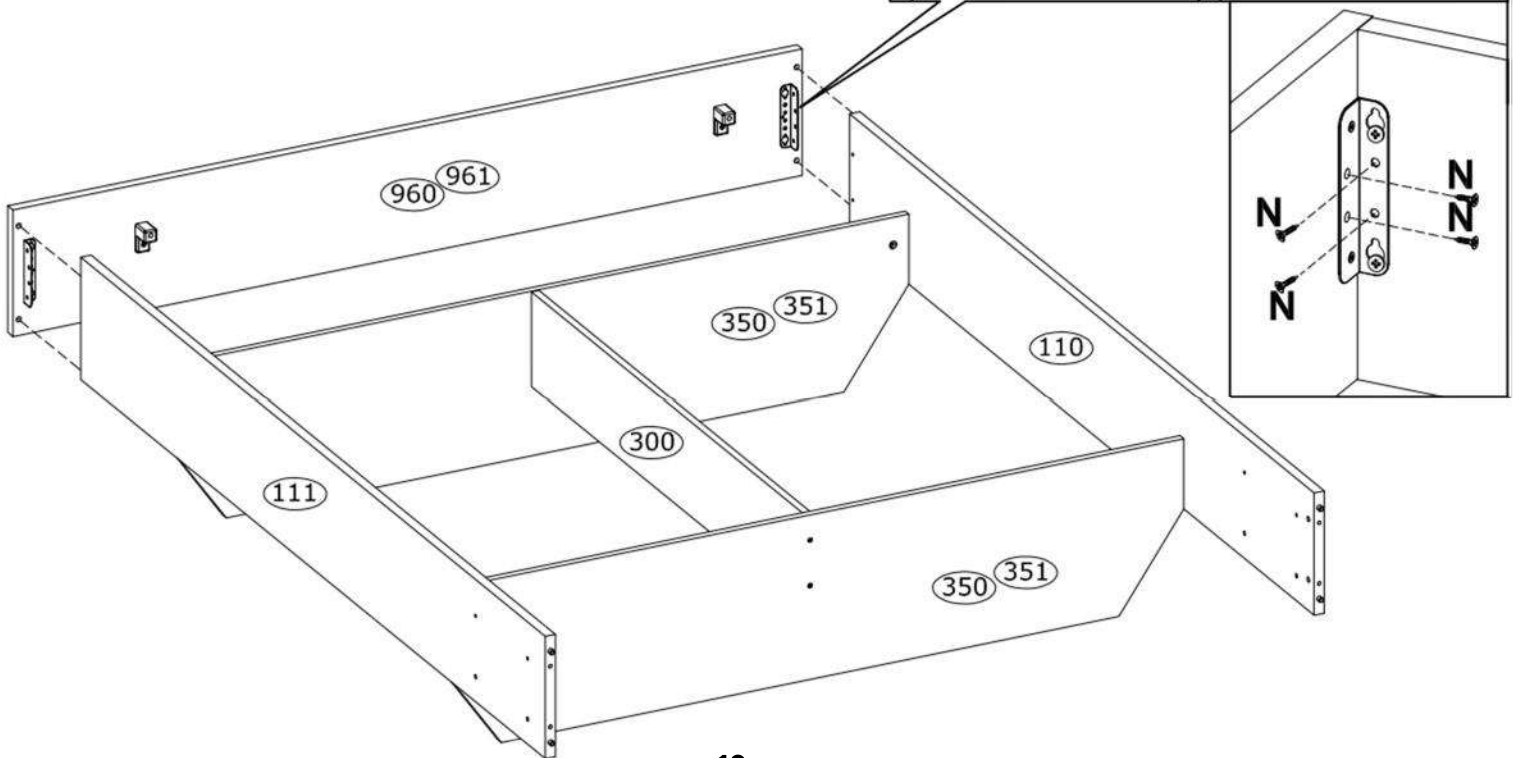
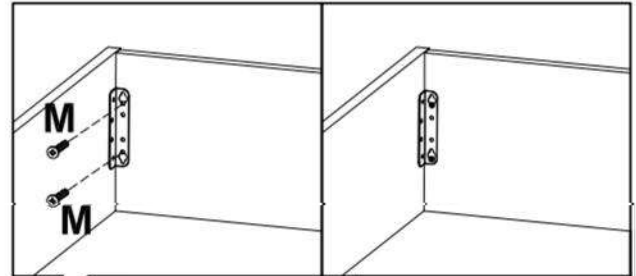
10

<b>G</b>	Ø15x12 mm		x2 3996	
----------	-----------	--	------------	--




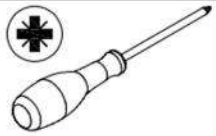


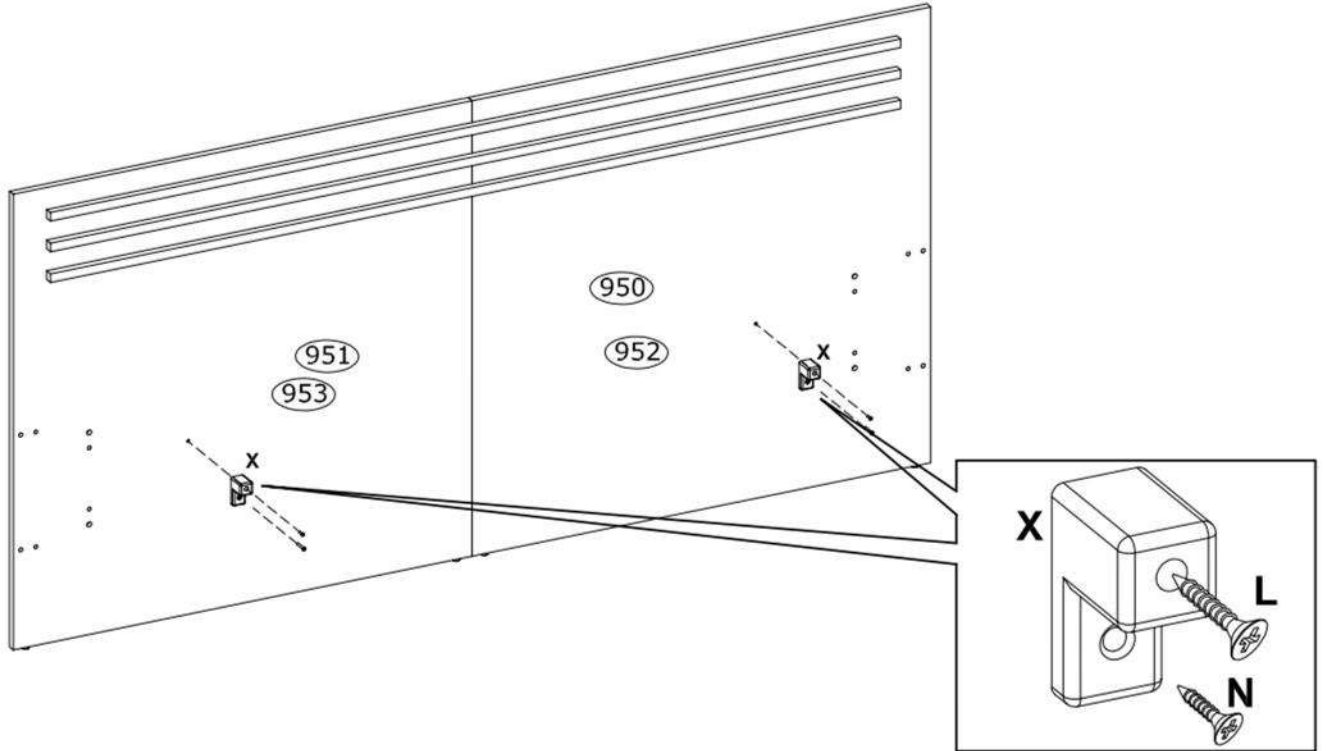
11

<b>M</b>	Ø6,3x13 mm		x4 3880	<b>N</b>	Ø3,5x16 mm		x8 3918	
----------	------------	---	------------	----------	------------	---	------------	--



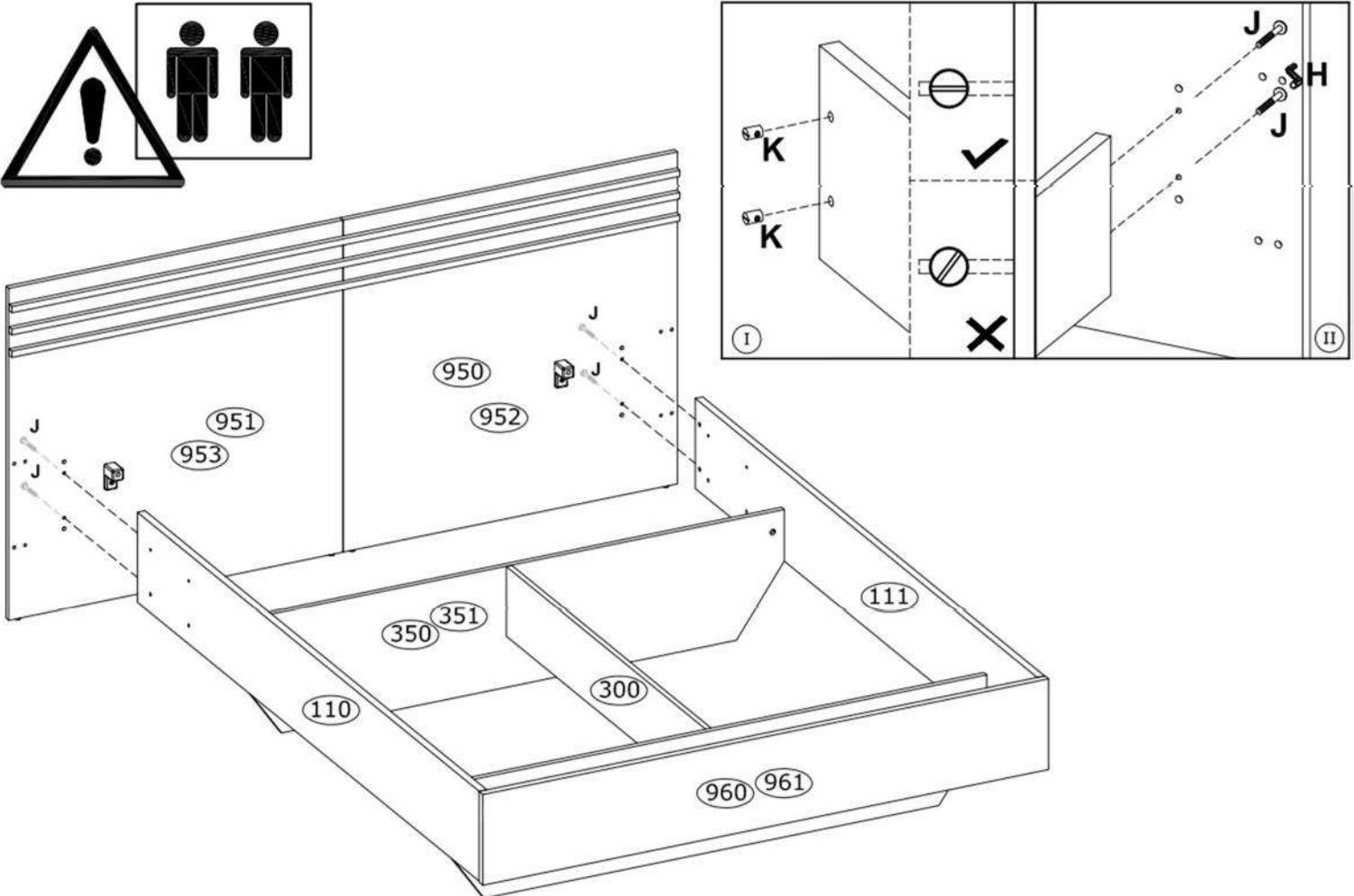
12

<b>X</b> 55x25 H-40 mm  x2 202466	<b>L</b> Ø4,0x30 mm  x2 3926	<b>N</b> Ø3,5x16 mm  x2 3918	
---	--	--	--

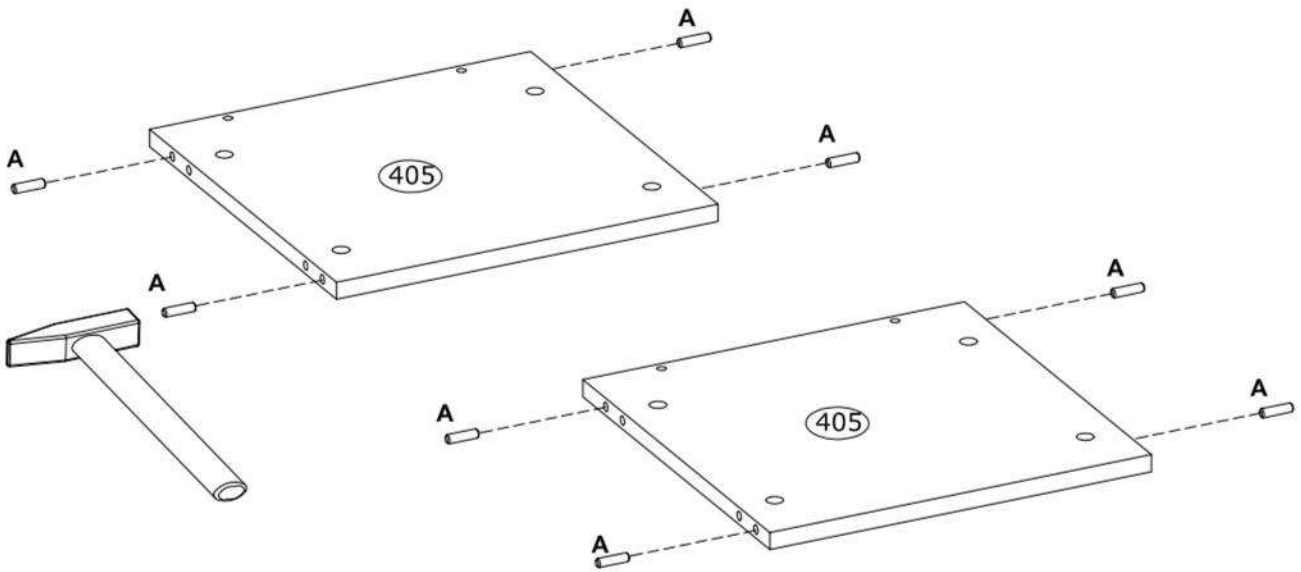


13

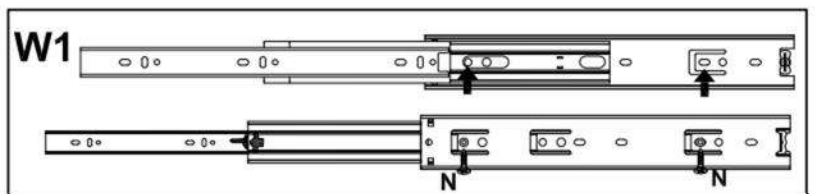
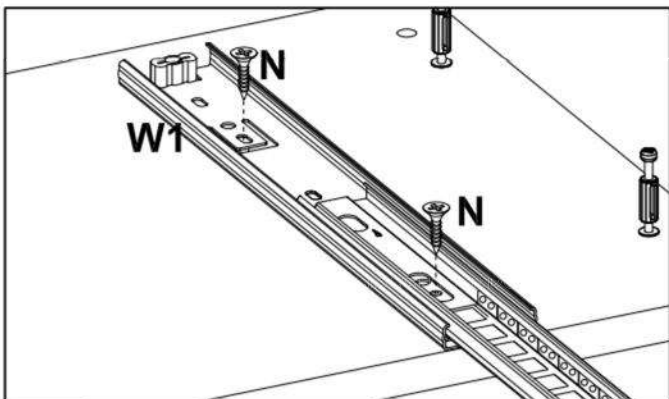
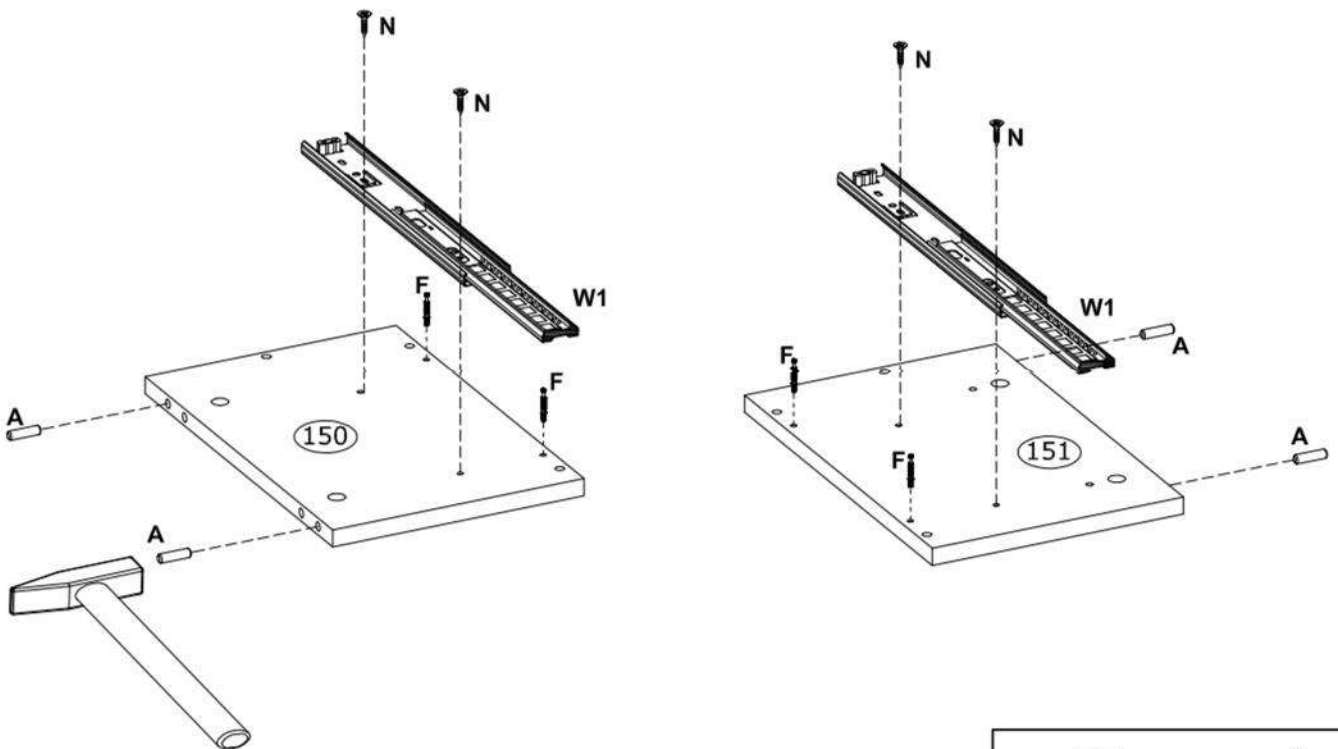
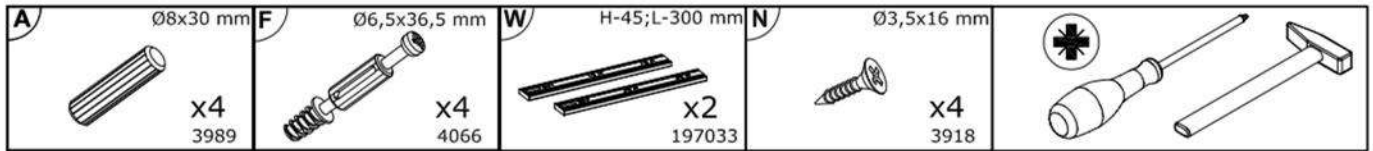
<b>J</b> M6 L-55  x4 146787	<b>K</b> M6,0x16,0 mm  x4 3939	<b>H</b> 4 mm  3984
--	---	---



14








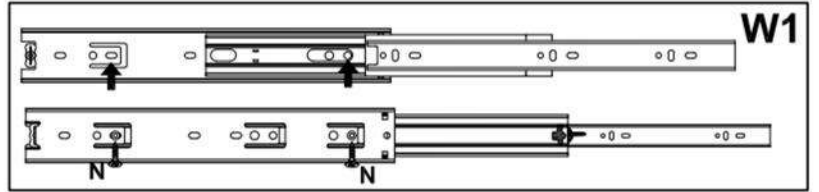
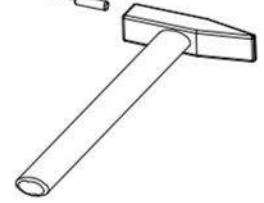
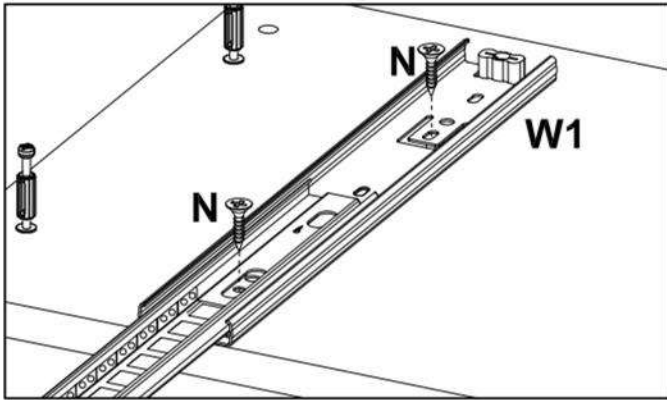
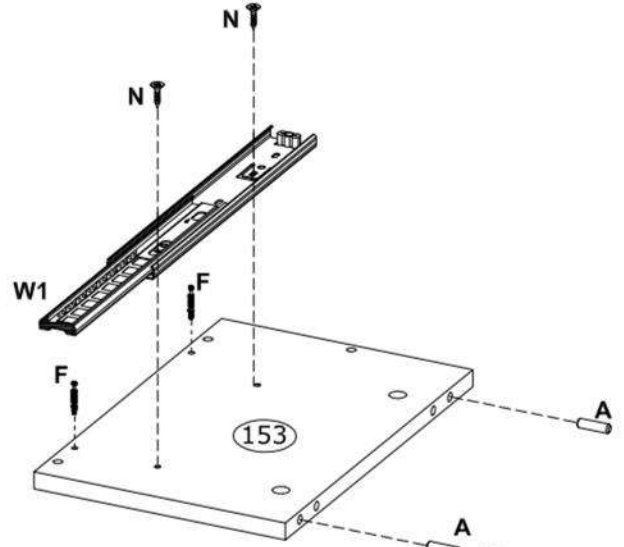
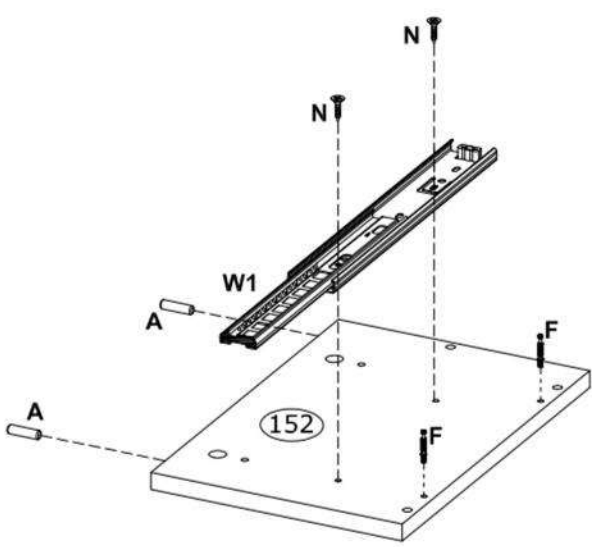
15






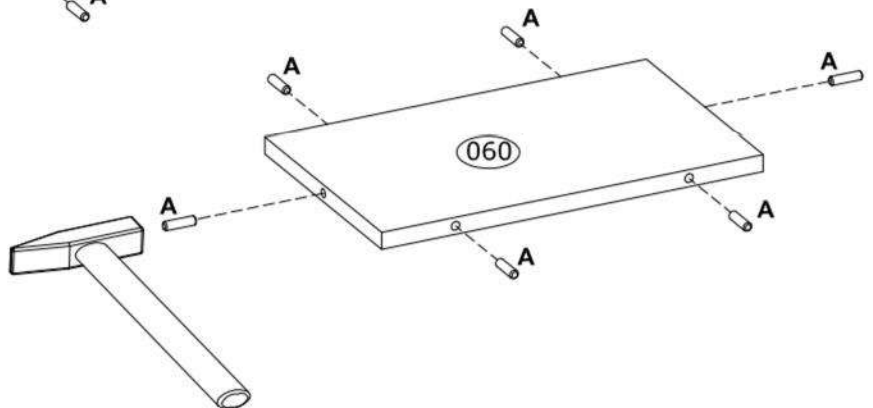
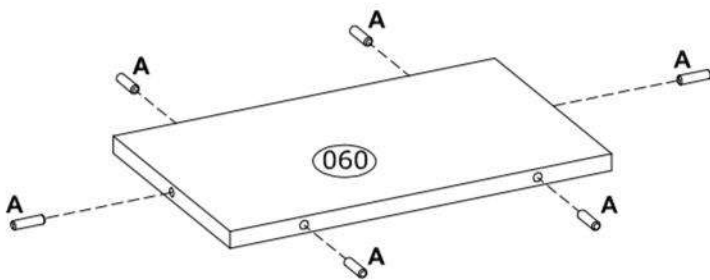
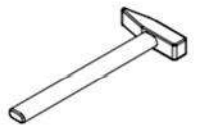
16

<p><b>A</b> <math>\varnothing 8 \times 30</math> mm</p>  <p>x4 3989</p>	<p><b>F</b> <math>\varnothing 6,5 \times 36,5</math> mm</p>  <p>x4 4066</p>	<p><b>W</b> H-45; L-300 mm</p>  <p>x2 197033</p>	<p><b>N</b> <math>\varnothing 3,5 \times 16</math> mm</p>  <p>x4 3918</p>	
---	---	--	---	--

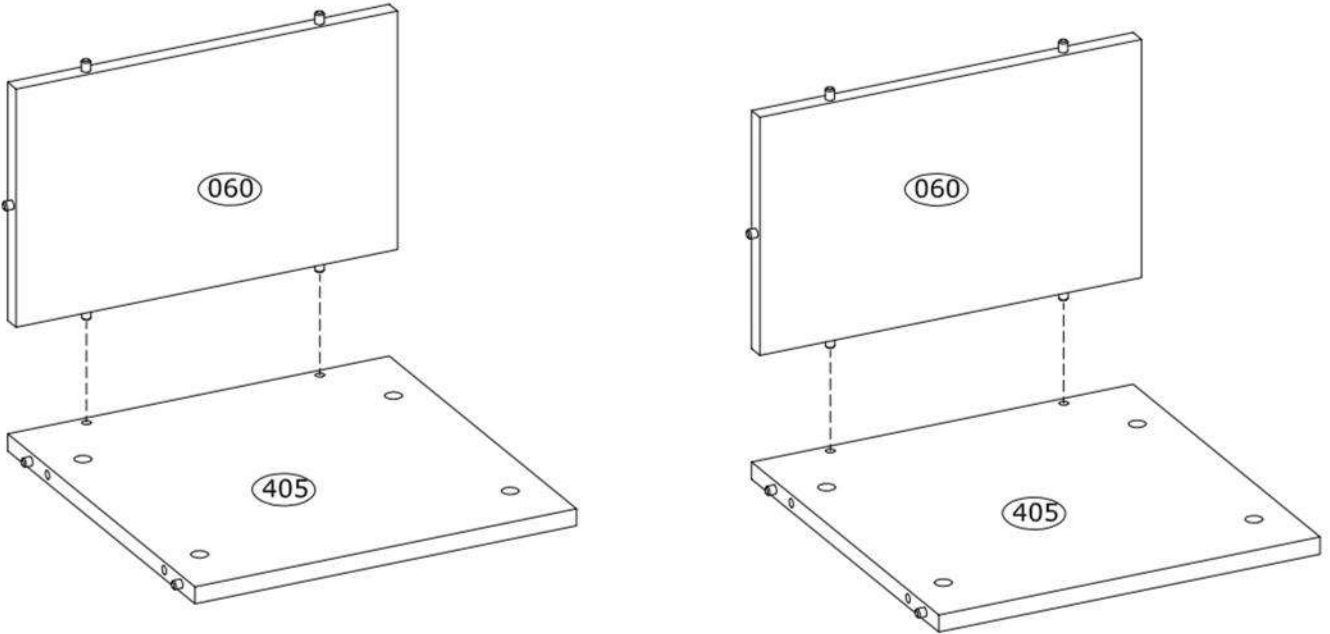


17

<p><b>A</b> <math>\varnothing 8 \times 30</math> mm</p>  <p>x12 3989</p>
---

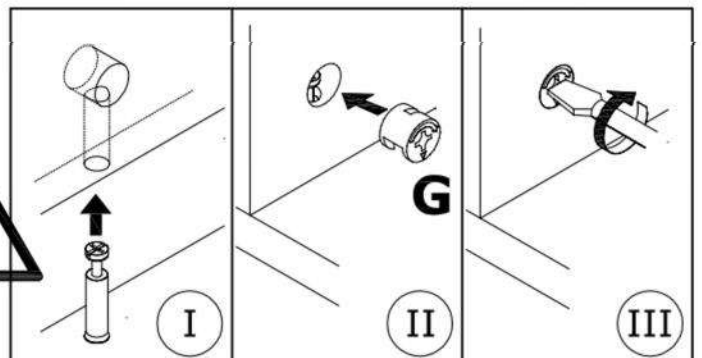
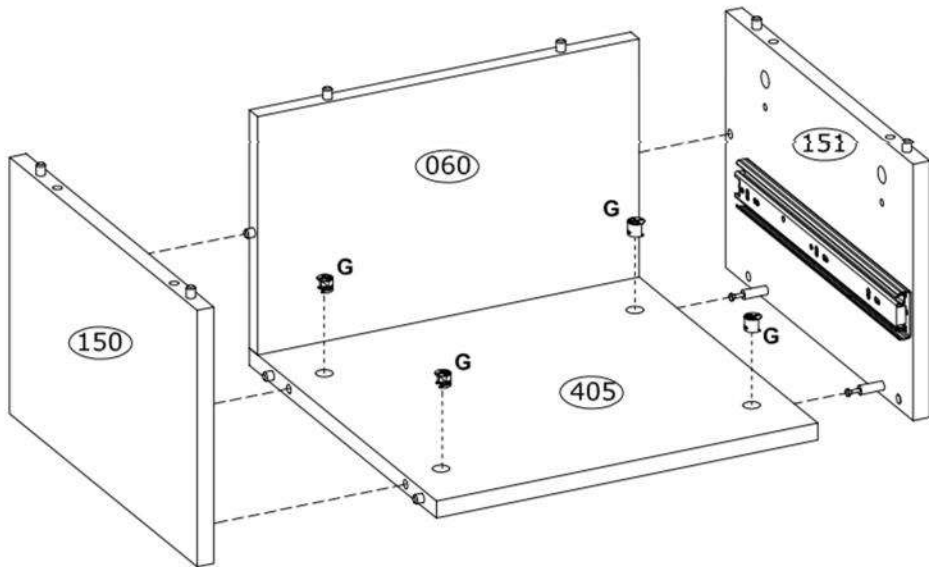


18



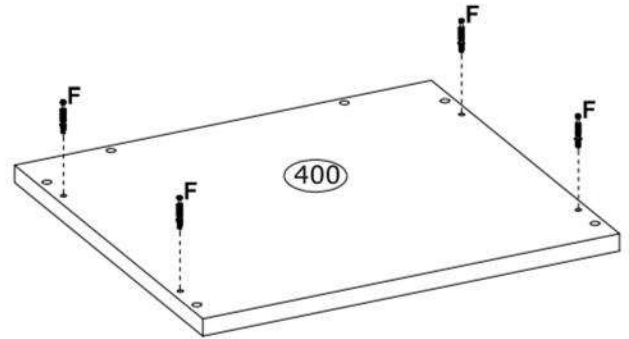
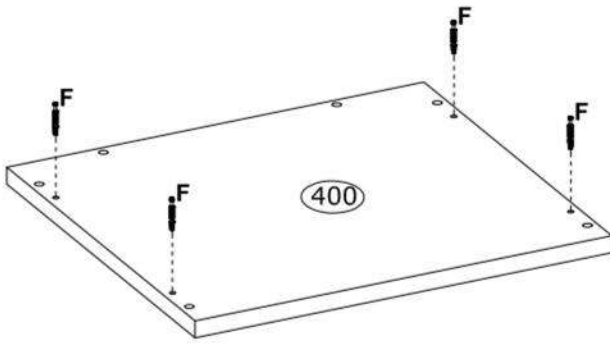
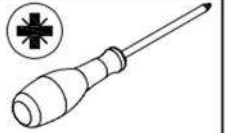
19

<b>G</b>	Ø15x12 mm		<b>x4</b> 3996		
----------	-----------	--	-------------------	--	--



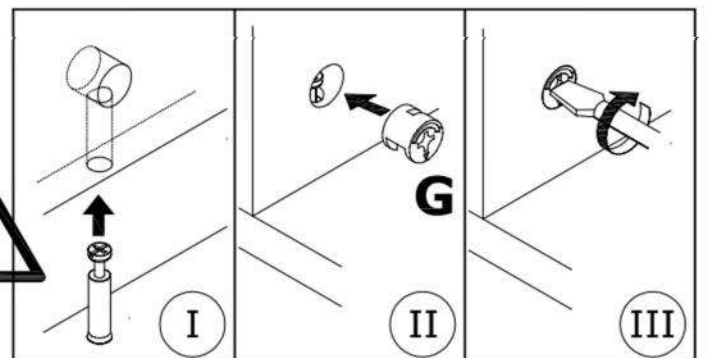
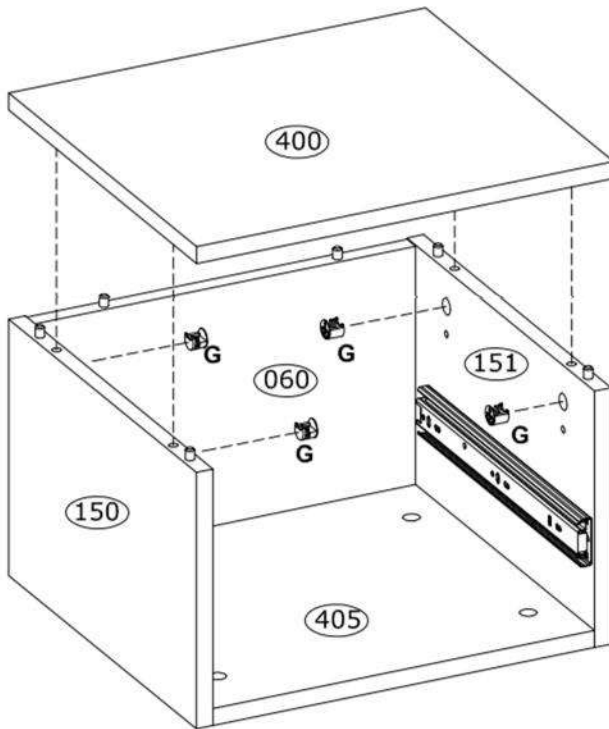
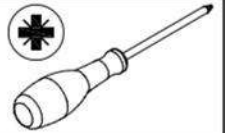
20

F  
Ø6,5x36,5 mm  
x8  
4066



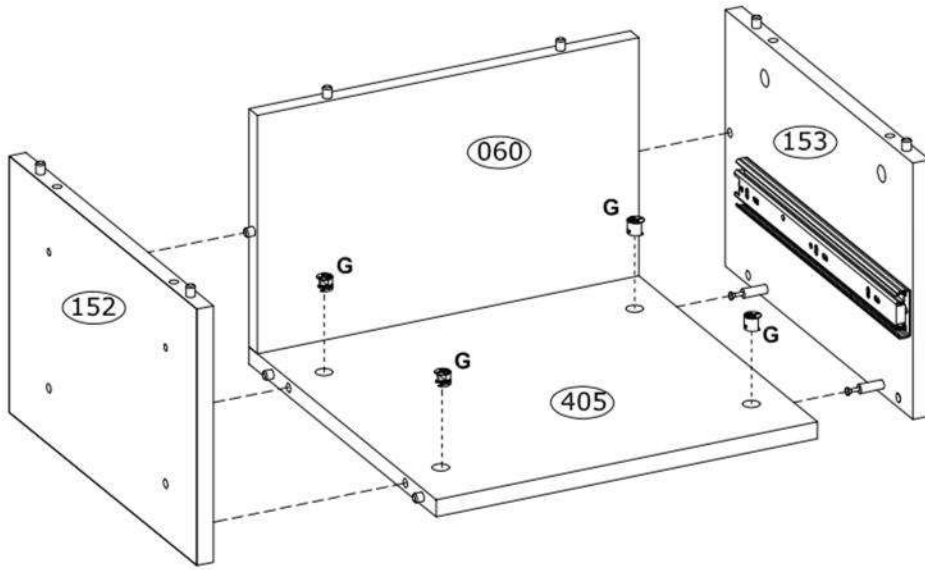
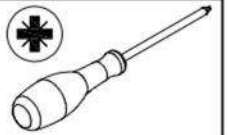
21

G  
Ø15x12 mm  
x4  
3996



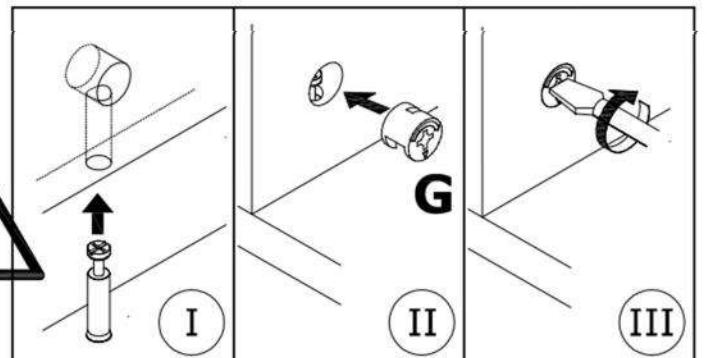
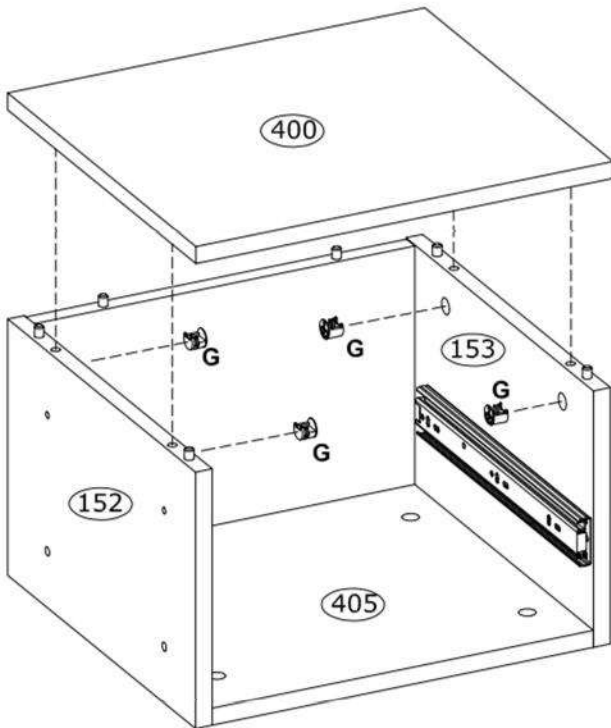
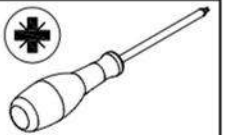
22

G  
Ø15x12 mm  
x4  
3996

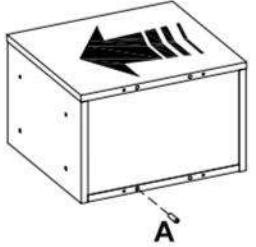
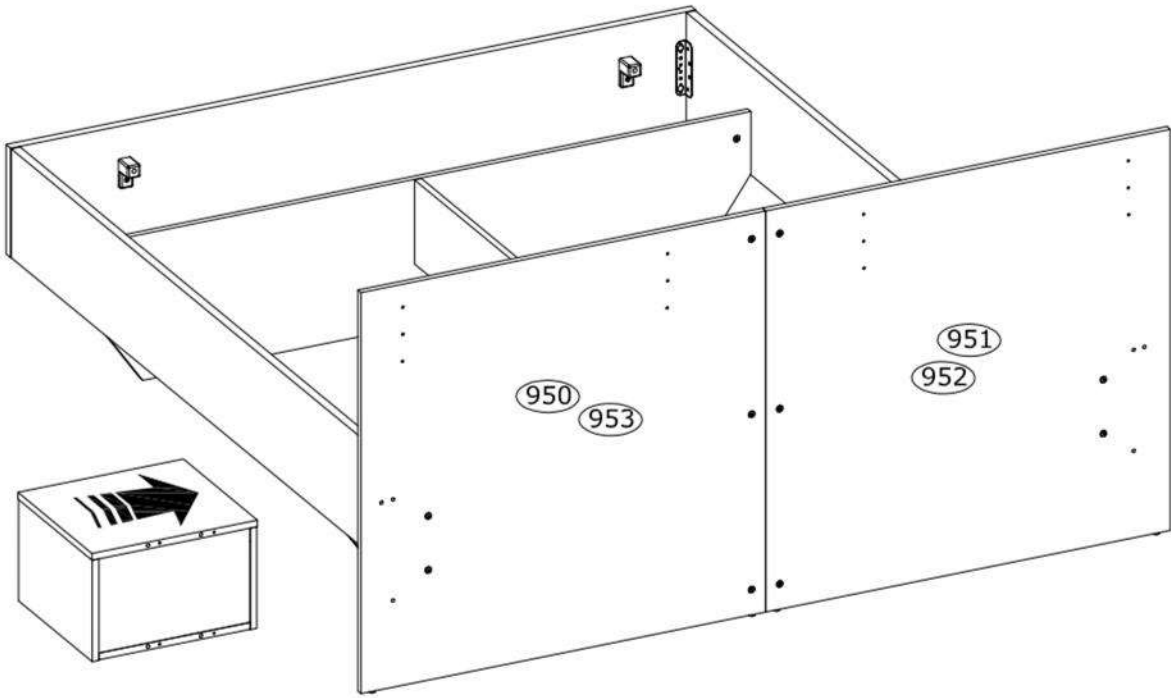


23

G  
Ø15x12 mm  
x4  
3996

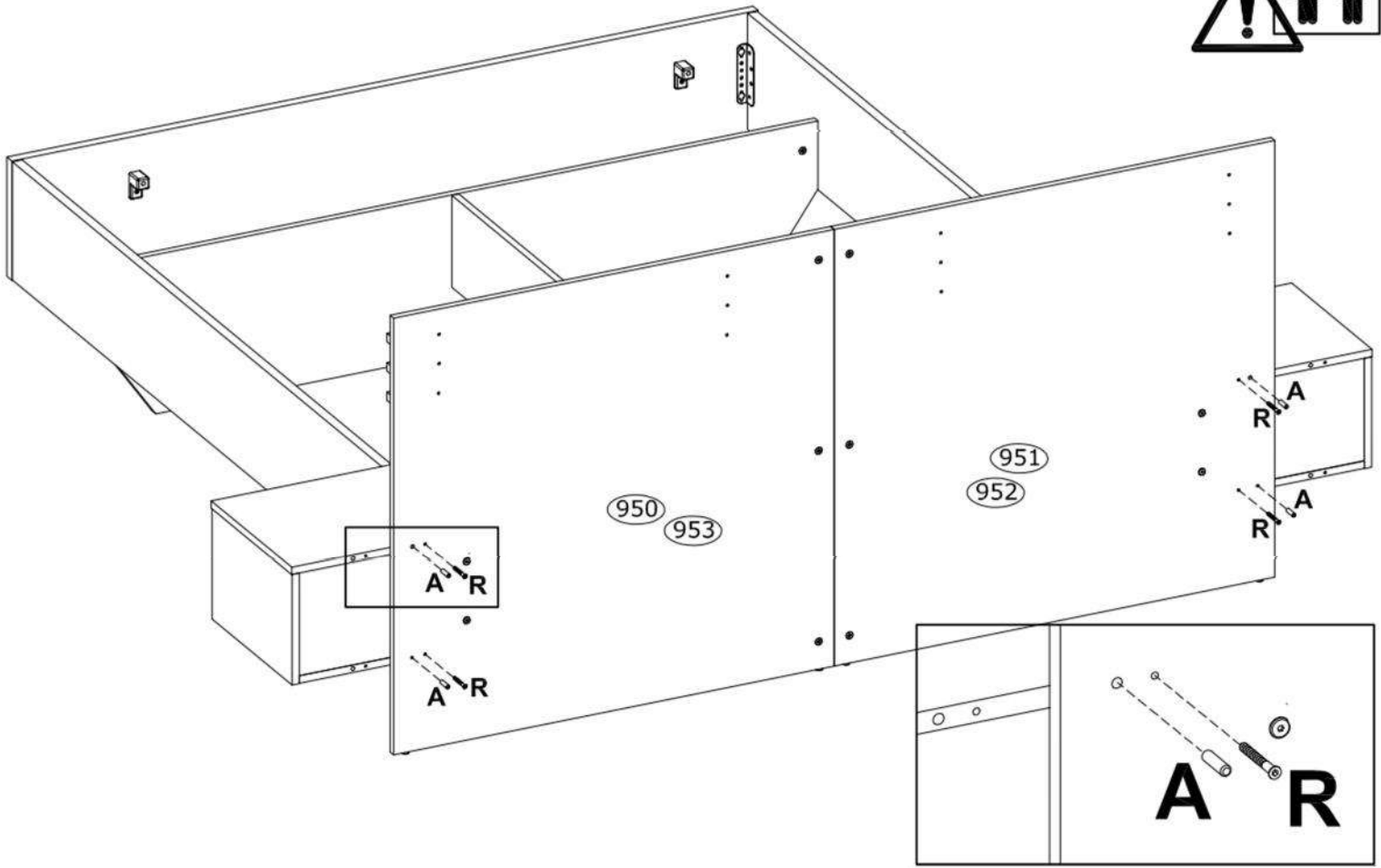


24

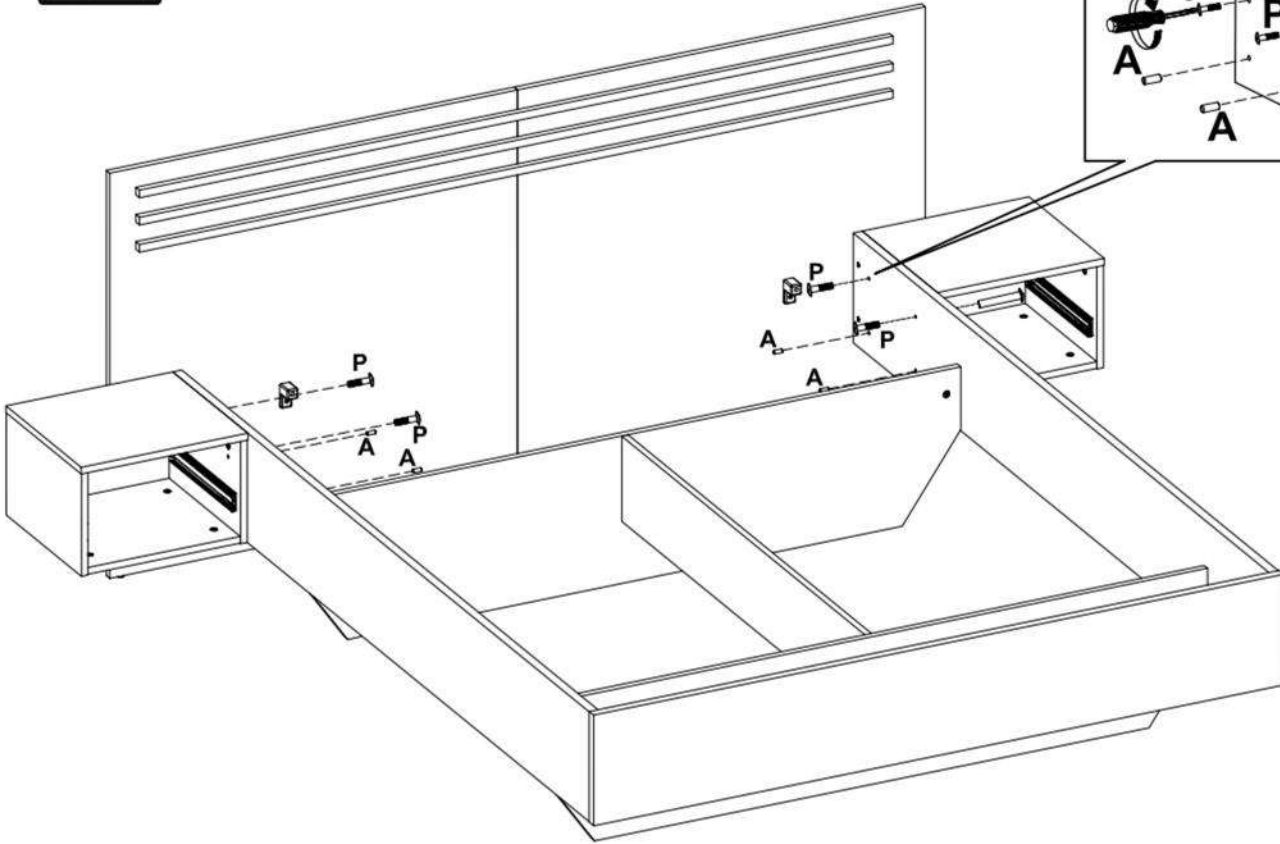
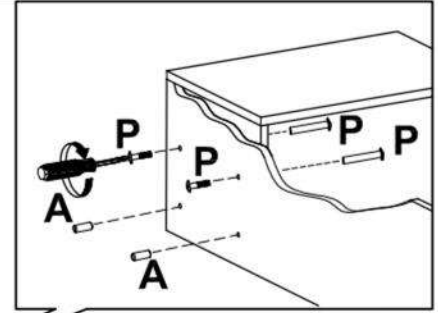
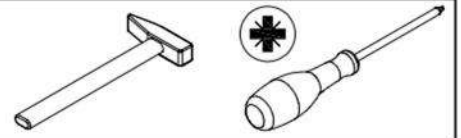
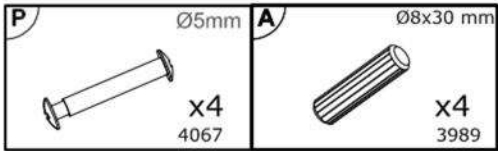


25

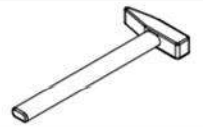
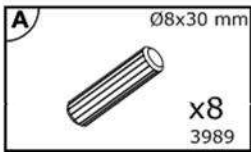
<p><b>R</b>    <math>\varnothing 6,4 \times 50 \text{ mm}</math></p>  <p>x4 3884</p>	<p><b>A</b>    <math>\varnothing 8 \times 30 \text{ mm}</math></p>  <p>x4 3989</p>	<p><b>H</b>    4 mm</p>  <p>3984</p>	
---	---	---	--



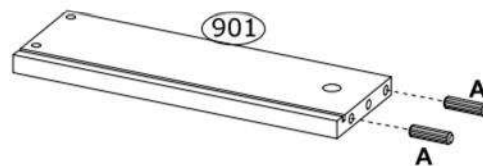
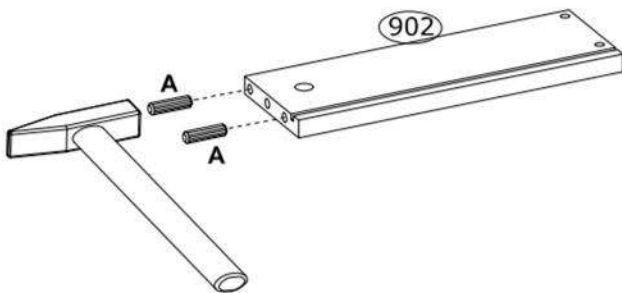
26



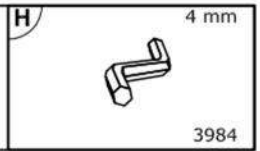
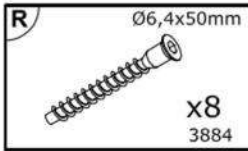
27



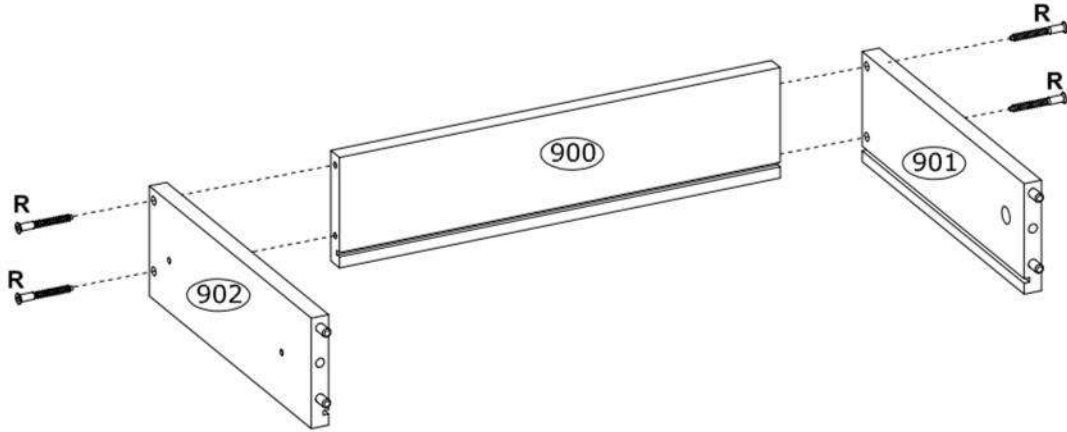
x2



28



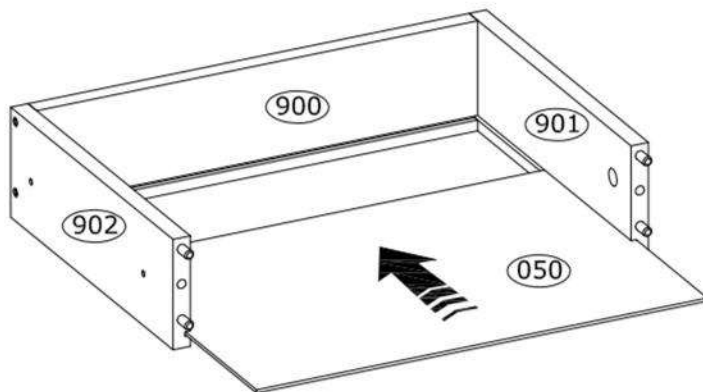
x2



29





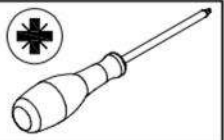
x2



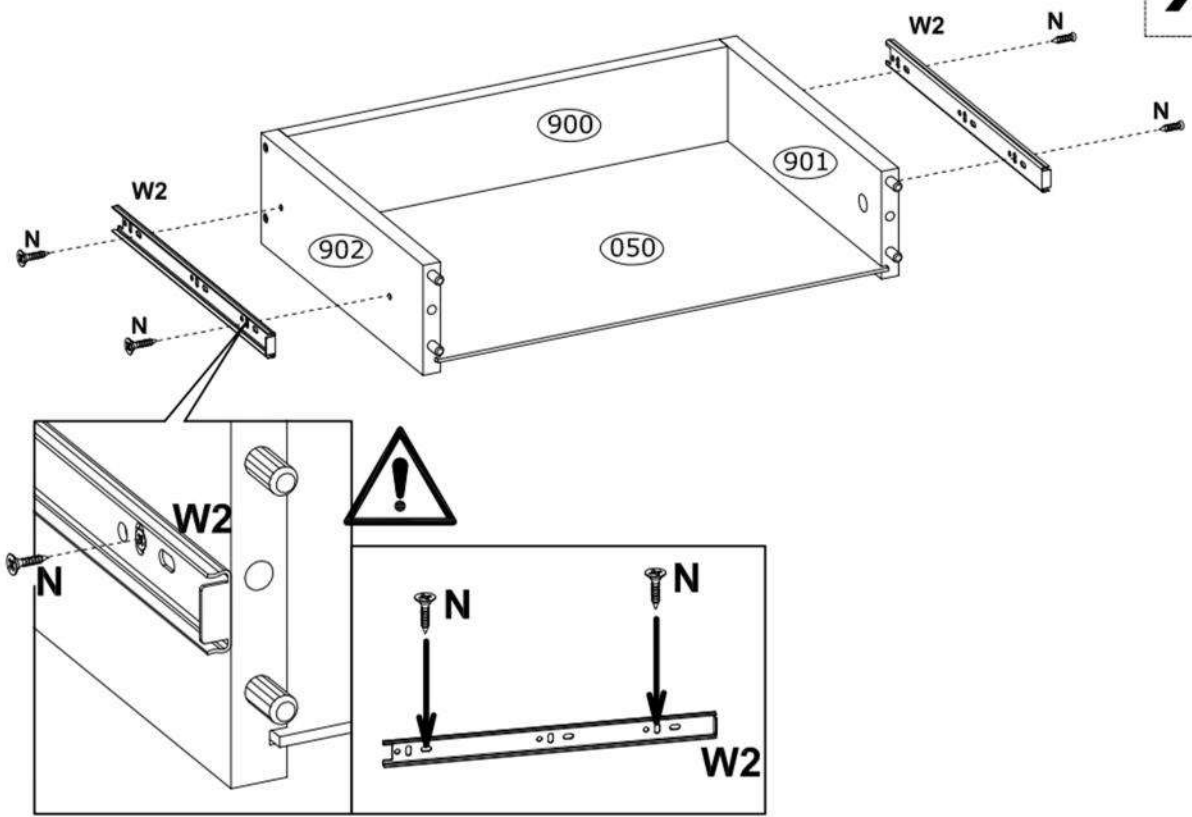


30


<b>N</b>	Ø3,5x16 mm	<b>W</b>	H-45;L-300 mm
	x8 3918		x4 197033

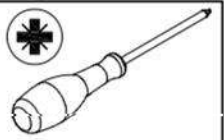


x2

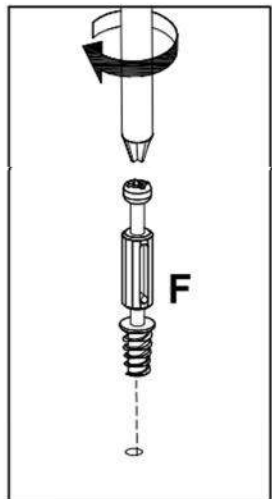
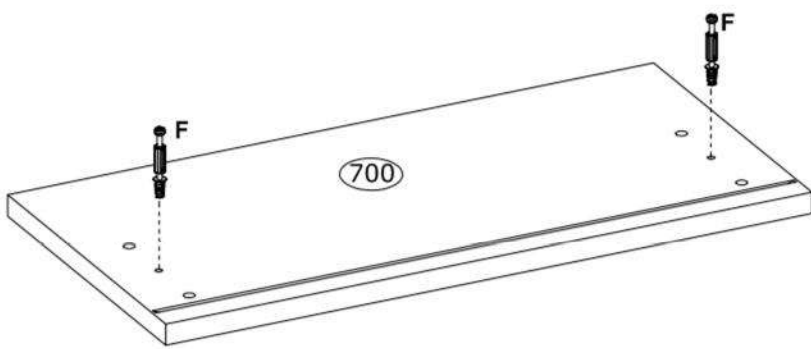


31

<b>F</b>	Ø6,5x36,5 mm
	x4 4066



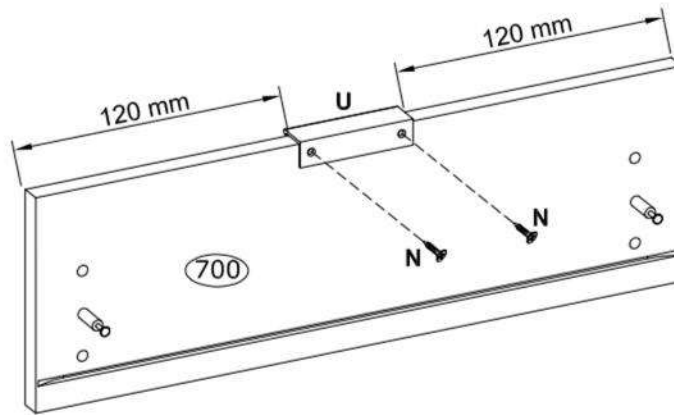
x2



32

<b>U</b> L-120 mm  x2 247524	<b>N</b> Ø3,5x16 mm  x4 3918	
---	---	--

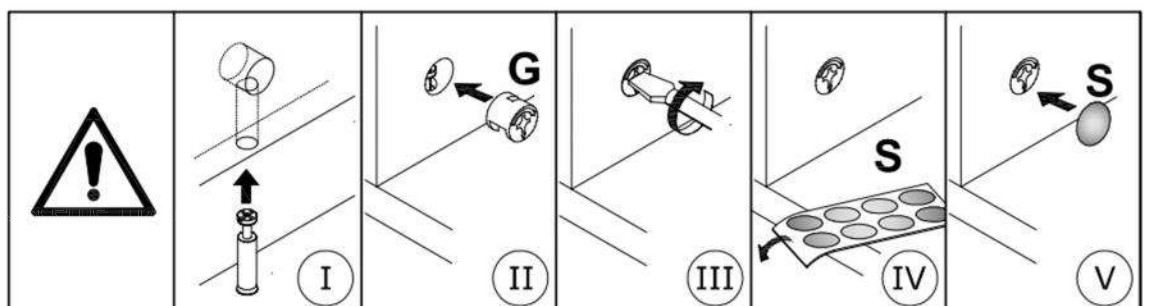
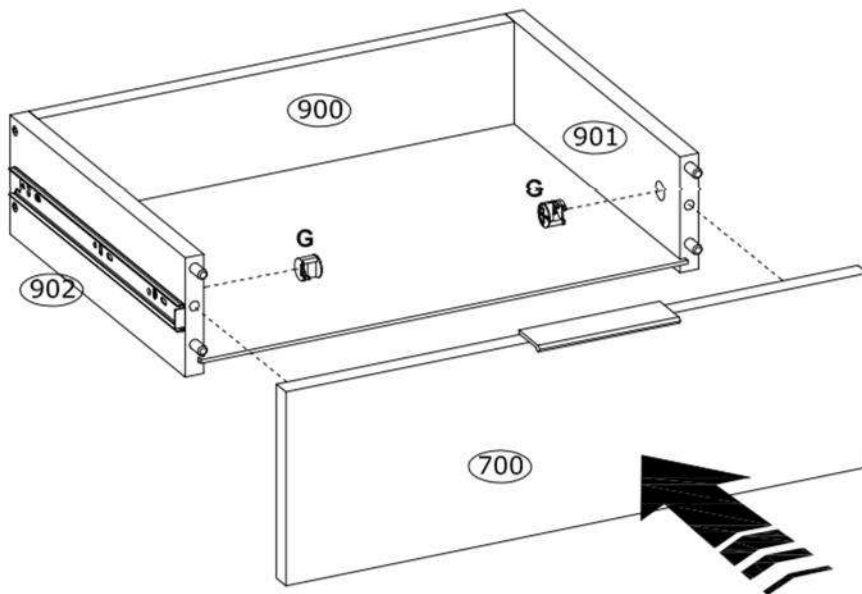
x2



33

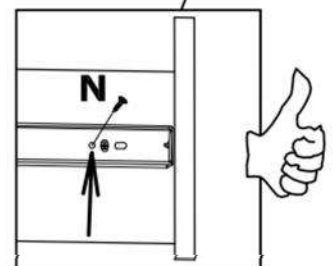
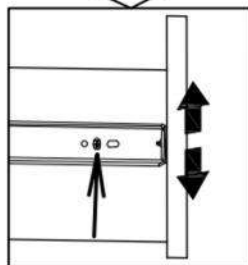
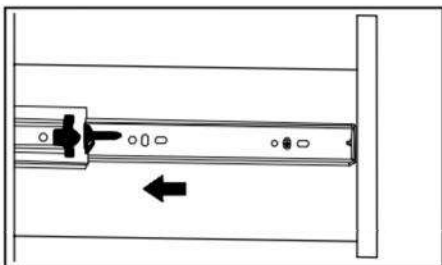
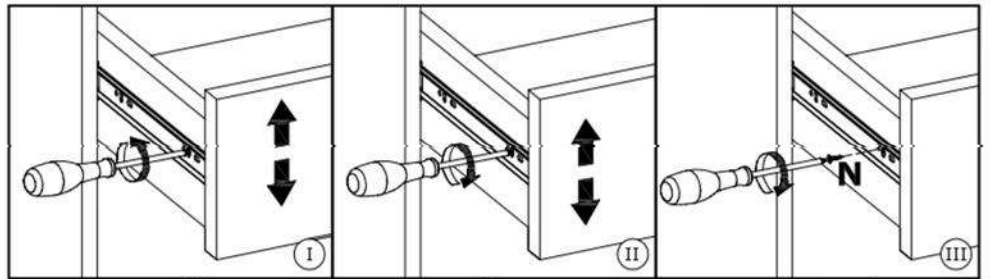
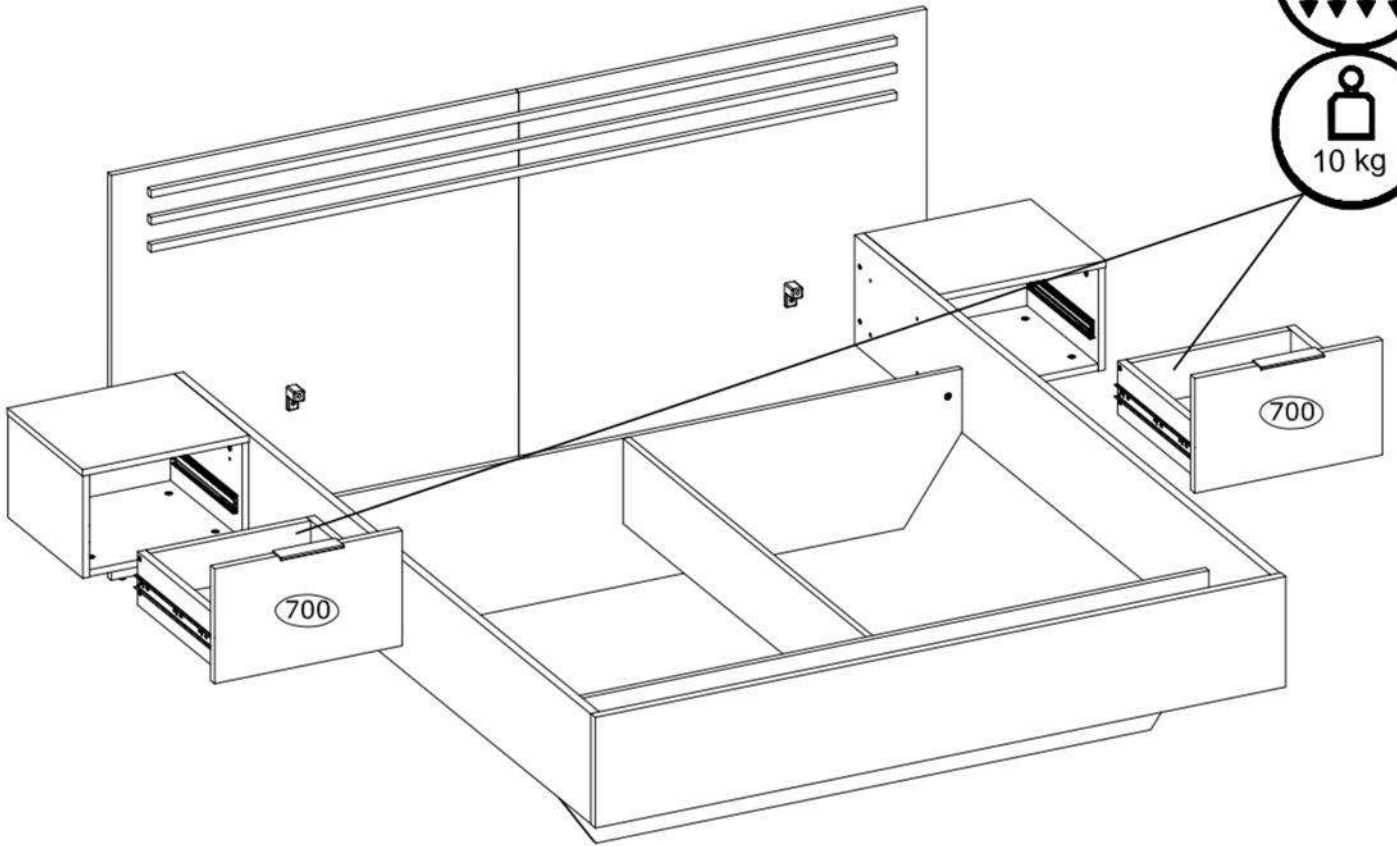
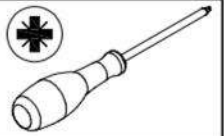
<b>G</b> Ø15x12 mm  x4 3996	<b>S</b> Ø20 mm  x4 136239	
---	--	--

x2

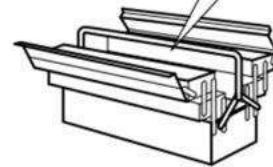
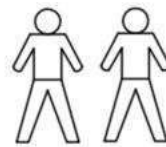
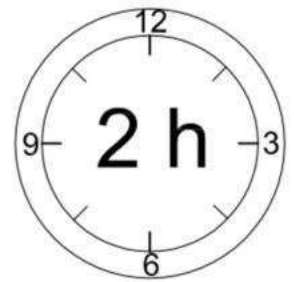
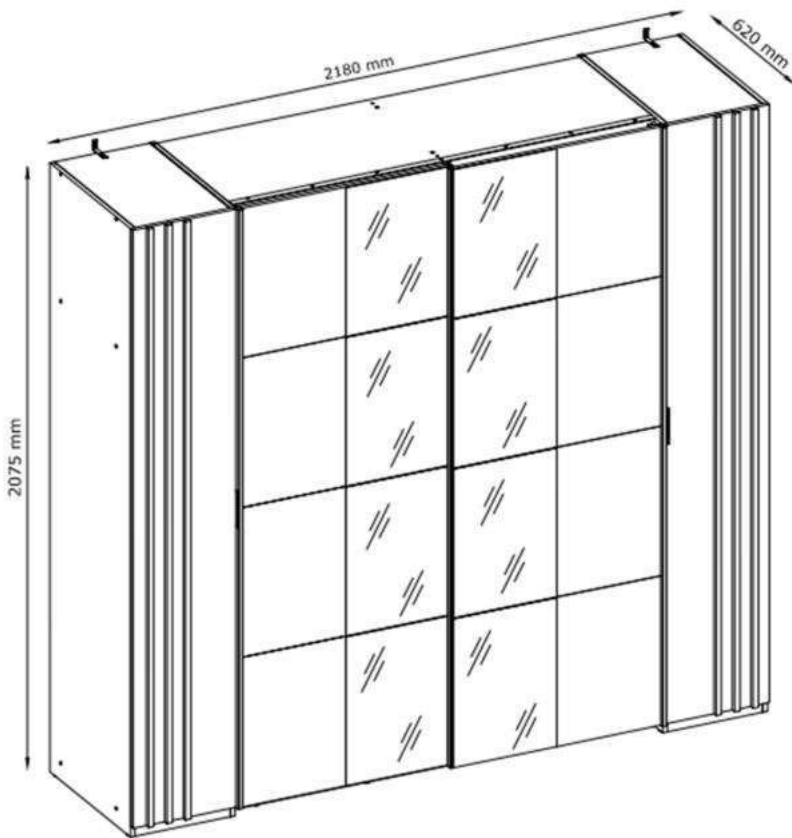


34

N  
Ø3,5x16 mm  
x4  
3918



# FLORENS



**CZ** Montážní návod  
Skříň

**SK** Návod na montáž  
Skríňa

**HR** Upute za instalaciju  
Ormar

**HU** Szerelési útmutató  
Szekrény

**RO** Instrucțiuni de montaj  
Dulap

**SI** Navodila za vgradnjo  
Omara

**SK:** Po cca 5 týždňoch dotiahnite skrutky, aby bola zaručená ich trvalá stabilita.

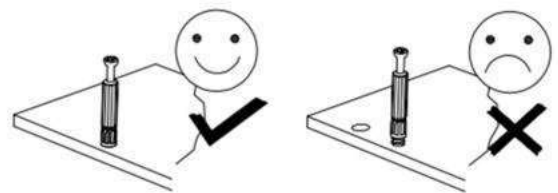
**CZ:** Dotáhněte všechny šrouby a nosné spojovací díly přibližně po 5 týdnech, aby se zaručila trvalá stabilita.

**HU:** Húzza utána - kb. 5 hét múlva - az összes csavart és a teherhordó összekötő-alkatrészeket abiztonság érdekében.

**HR:** Molim vas, nakon cca. 5 tjedana zategnite sve vijke i pričvršćivače. To će vam jamčiti trajnost i stabilnost priključaka.

**RO:** Pentru a asigura o stabilitate de durată, strângeți după cca. 5 săptămâni toate șuruburile, precumși toate elementele portante de legătură.

**SI:** Po približno 5 tednih zategnite vijake, da zagotovite njihovo trajno stabilnost.



**SK:** Na čistenie používajte len prachovku alebo zľahka navlhčenú utierku. Nepoužívajte žiadne drhnúce čistiace prostriedky.

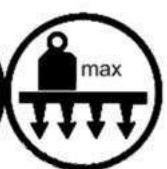
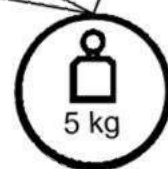
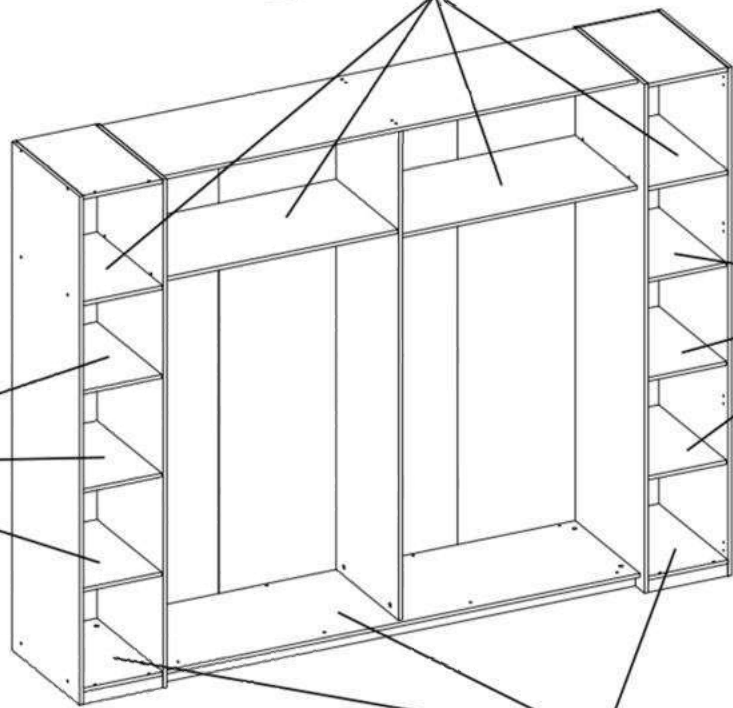
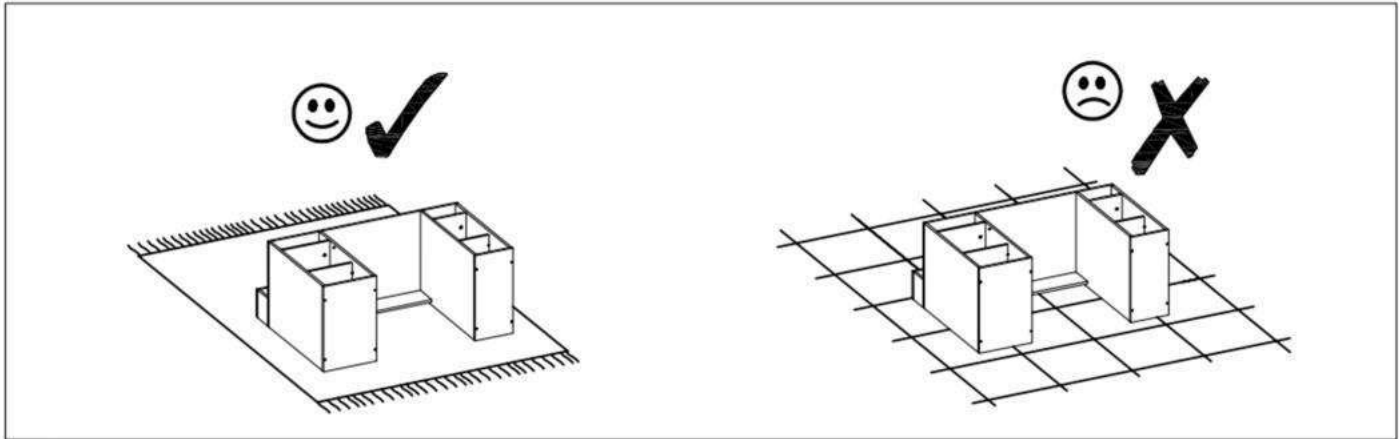
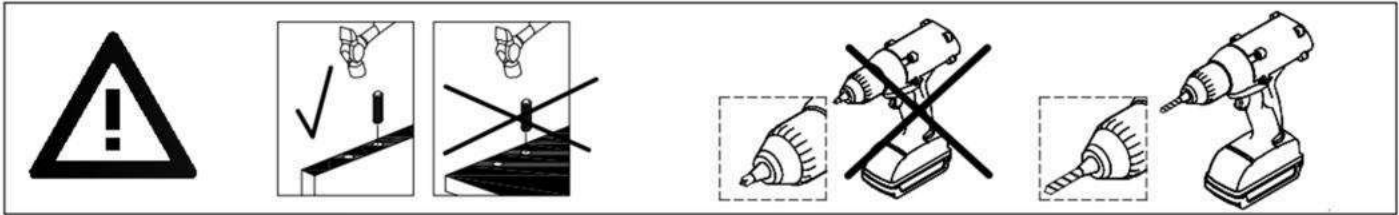
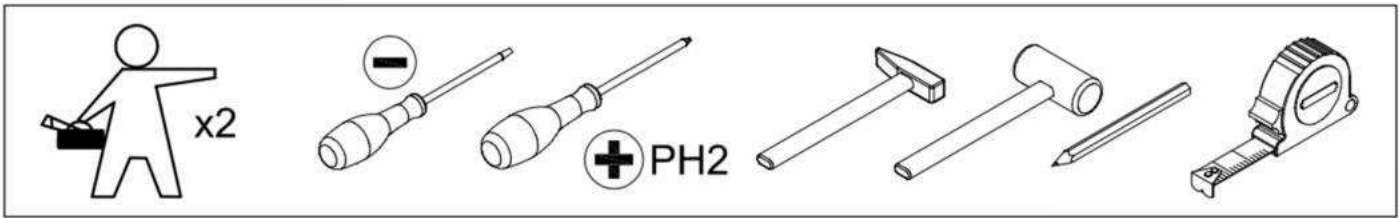
**CZ:** Čistěte prosím jen prachovkou nebo lehce navlhčeným hadrem. Nepoužívejte drhnoucí čisticí prostředky.

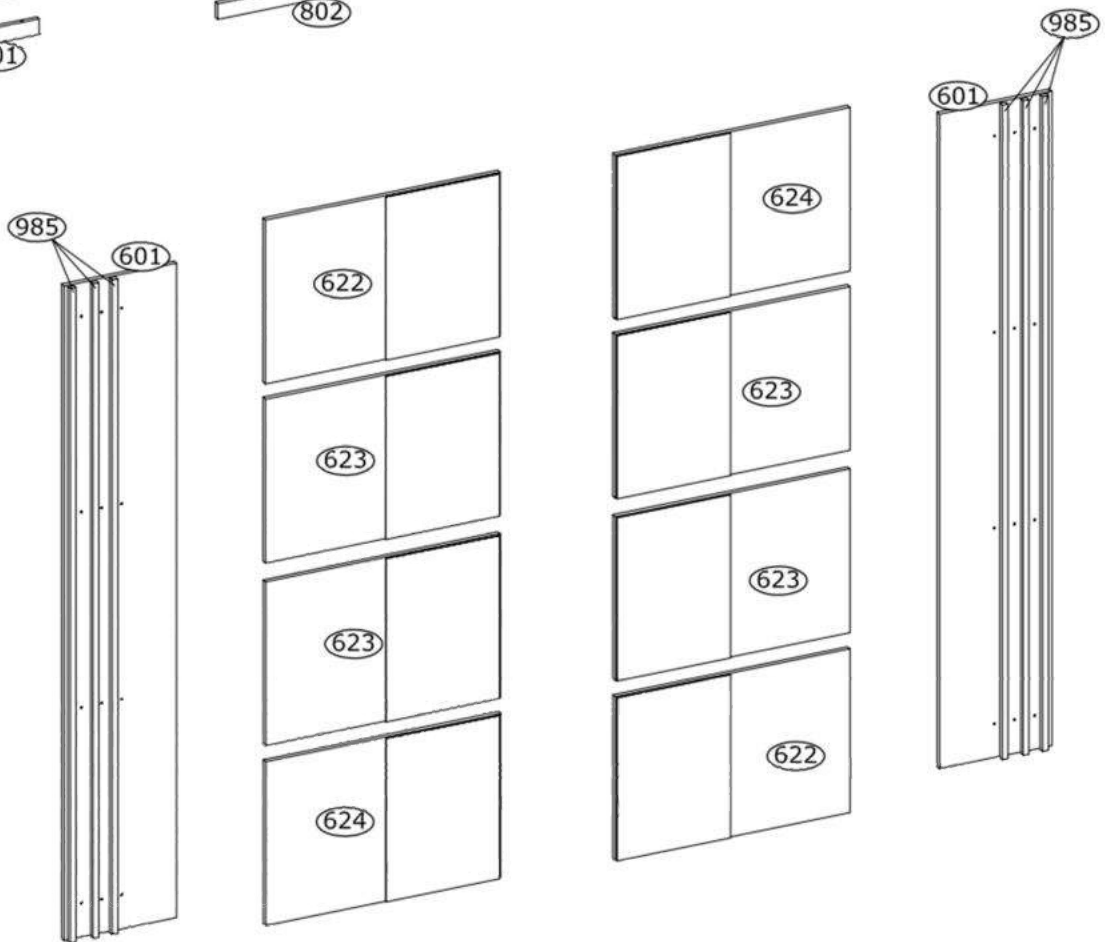
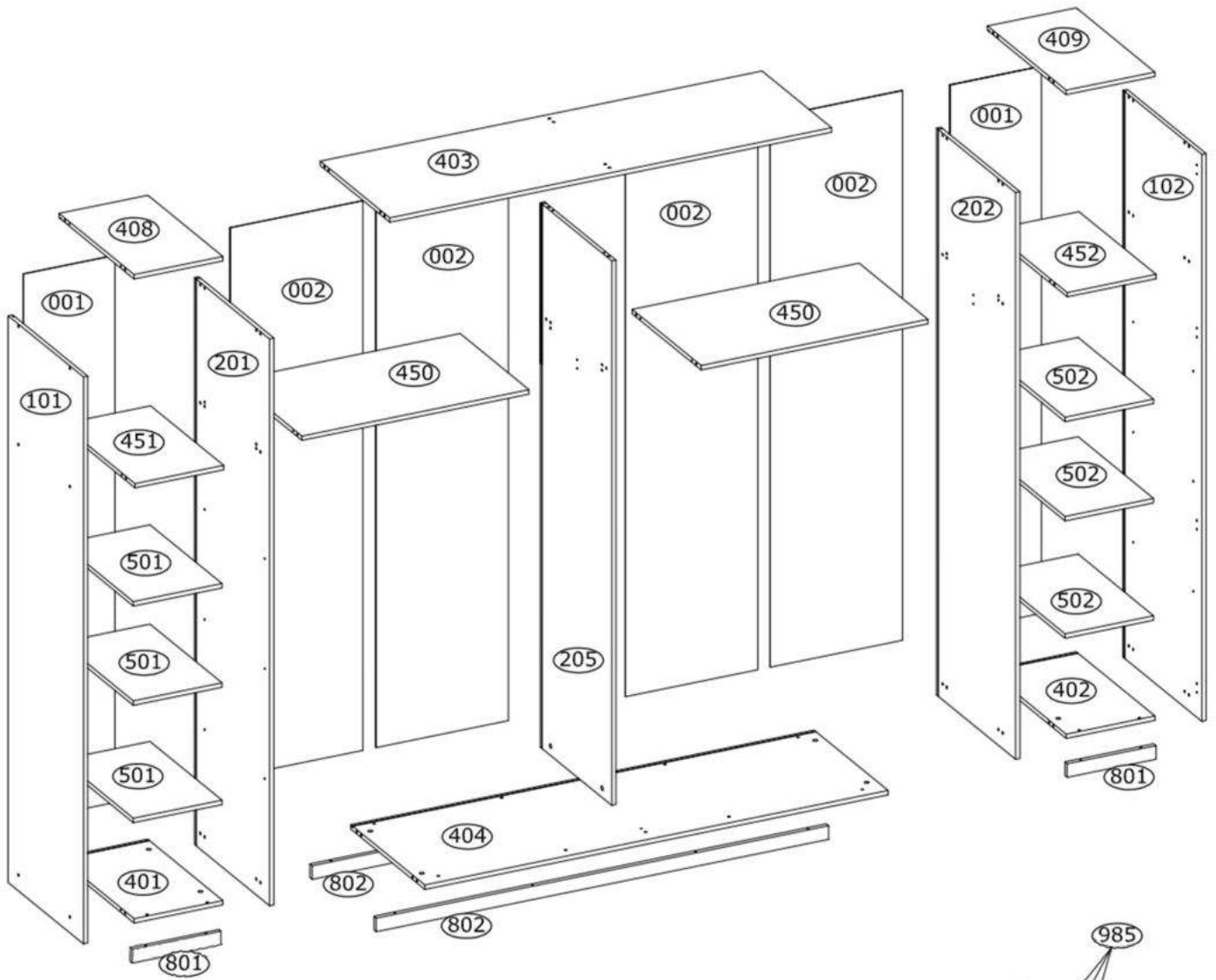
**HU:** Kérjük, csak portörő kendővel vagy enyhén nedves ronggyal tisztítsa. Ne használjon dörzshatású tisztítószeret.

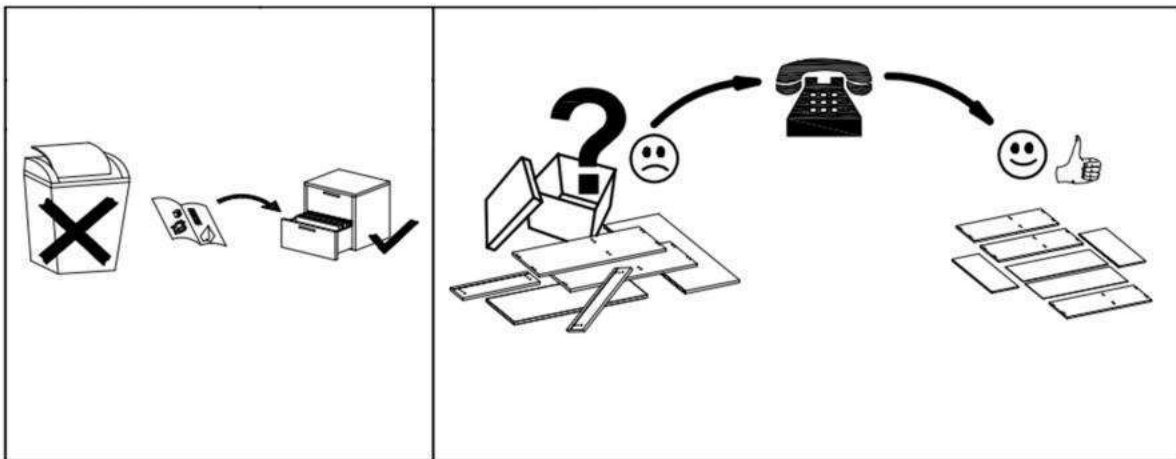
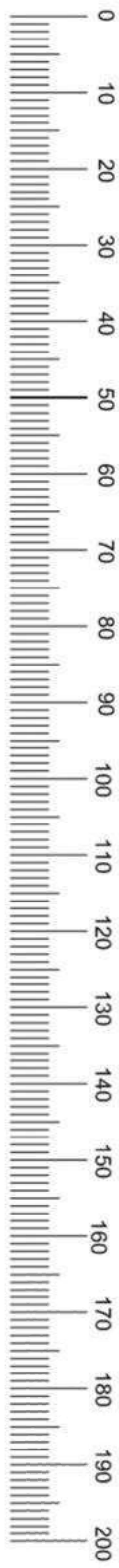
**HR:** Čišćenje treba obaviti samo krpom ili blago navlaženim ručnikom. Ne koristite sredstva za čišćenje ribanja.

**RO:** Vă rugăm să utilizați la curățare exclusiv o cârpă de șters praful sau o cârpă ușor umezită. Nu utilizați substanțe de curățat abrazive.

**SI:** Za čiščenje uporabljajte le krpo za prah ali rahlo navlaženo krpo. Ne uporabljajte čistil za čiščenje.







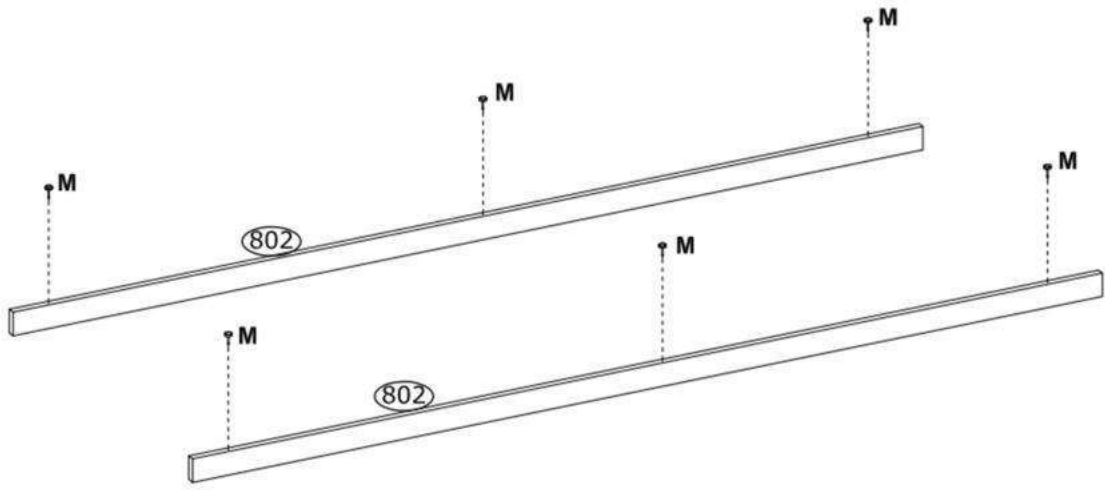
<b>A</b> Ø8x30 mm  x28 92597	<b>B</b> Ø8x50 mm  x8 92601	<b>C</b> Ø6,5x36,5 mm  x2 4066	<b>D</b> Ø6,5x76 mm  x8 4062	<b>E</b> Ø15x12 mm  x18 3996
<b>F</b> Ø6,4x50 mm  x38 3884	<b>G</b> 4mm  x1 3984	<b>H</b> 75x15x32 mm  x2 71900	<b>I</b> Ø3,5x16 mm  x101 3918	<b>J</b> Ø3,0x13 mm  x36 3912
<b>K</b> Ø3,5x25 mm  x4 3920	<b>L</b> Ø4,0x25 mm  x24 145556	<b>M</b>  x14 70313	<b>N</b> 42x17x20 mm  x4 4069	<b>O</b> Ø10 mm  x24 142727
<b>P</b> Ø20 mm  x10 136239	<b>R</b> Ø5x16 mm  x24 4017	<b>S</b> 45x14 mm  x12 191929	<b>T</b> 15x14x11 mm  x48 4044	<b>U</b> 1,2x20 mm  x38 3975
<b>X</b> L-718 mm  x2 78018	<b>Y</b>  x1 82262	<b>Z</b> 27x34, L-120 mm  x2 247524	<b>A1</b> Ø35 mm, KR0  x8 IN01640	<b>B1</b> L-1986 mm  x2 893799
<b>C1</b> L-2036 mm  x2 245824	<b>D1</b> L-2036 mm  x2 245818	<b>E1</b> L-1468 mm  x1 82259	<b>F1</b> L-1468 mm  x1 82258	

<b>Y</b>  x1 82262	<b>Y1</b>  x2	<b>Y2</b>  x2	<b>Y3</b>  x2
<b>Y4</b>  x2	<b>Y5</b>  x2	<b>Y6</b>  x2	<b>Y7</b>  x1




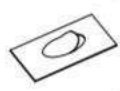
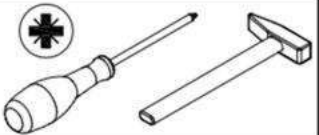



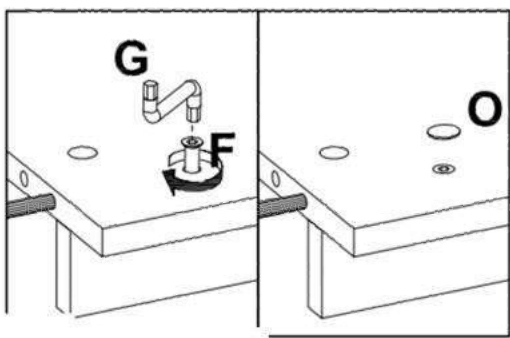
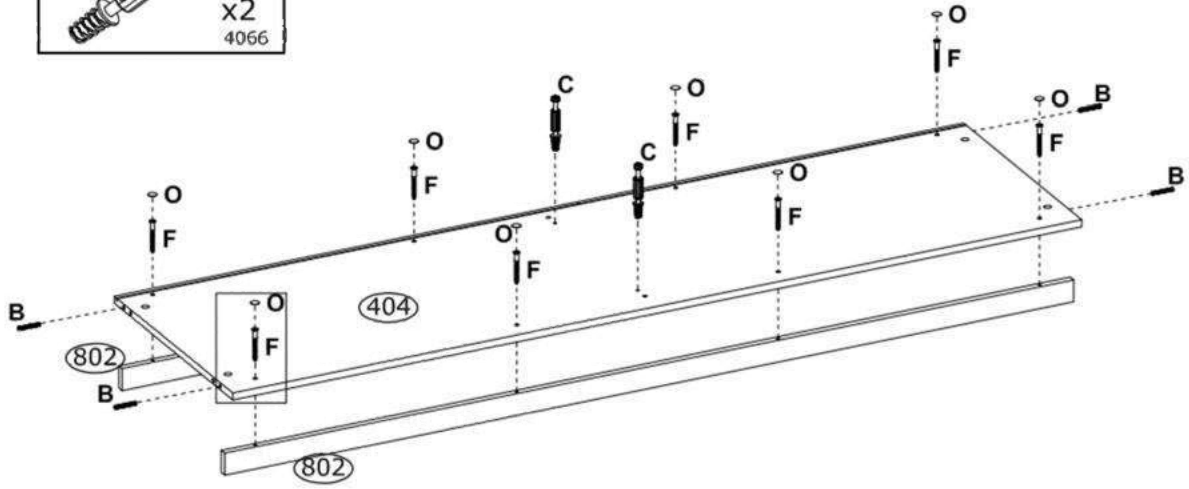
1

<p><b>M</b></p>  <p>x6 70313</p>	
---	--



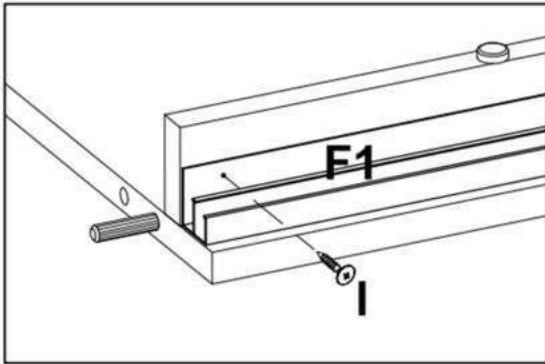
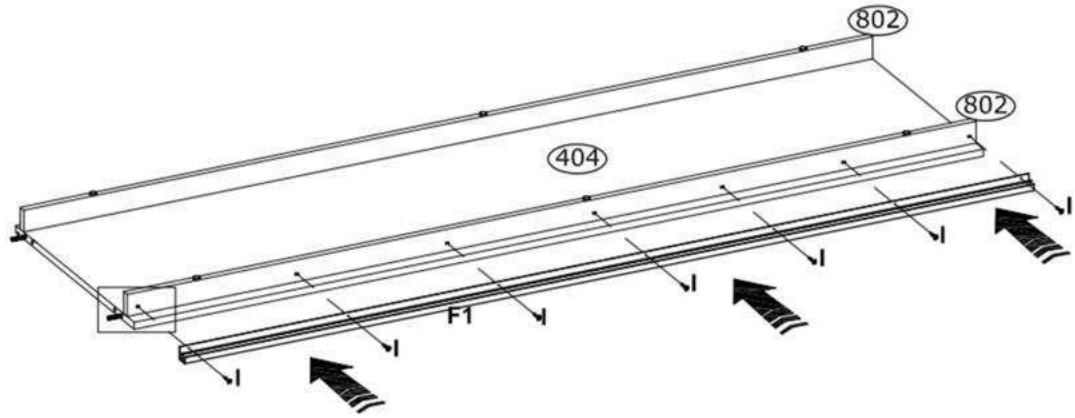
2

<p><b>F</b>    <math>\varnothing 6,4 \times 50</math> mm</p>  <p>x8 3884</p>	<p><b>G</b>    4mm</p>  <p>x1 3984</p>	<p><b>B</b>    <math>\varnothing 8 \times 50</math> mm</p>  <p>x4 92601</p>	<p><b>O</b>    <math>\varnothing 10</math> mm</p>  <p>x8 142727</p>	
<p><b>C</b>    <math>\varnothing 6,5 \times 36,5</math> mm</p>  <p>x2 4066</p>				



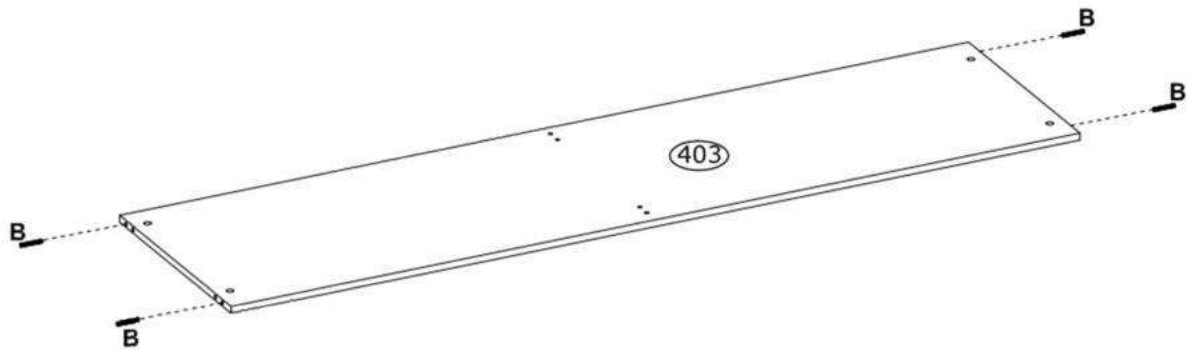
3

<b>F1</b> L-1968 mm  x1 82258	<b>I</b> Ø3,5x16 mm  x6 3918	
--	---	--



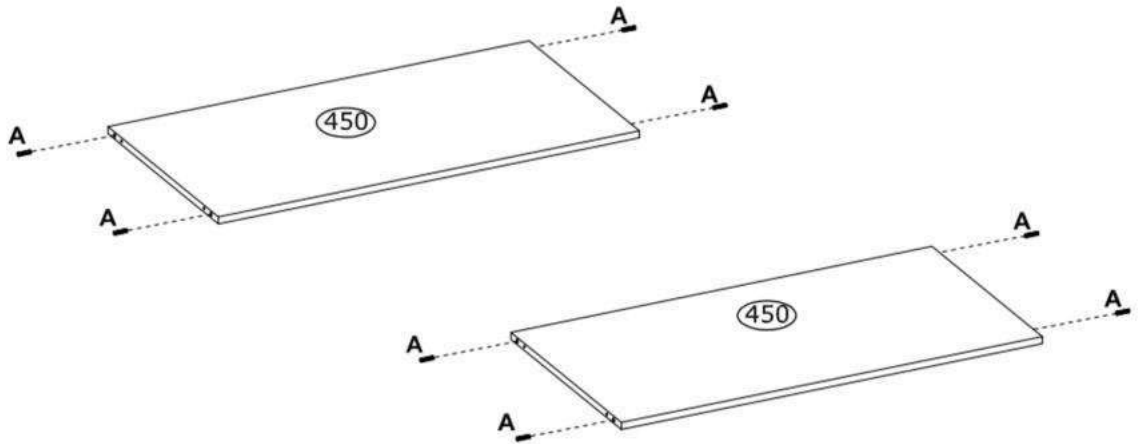
4

<b>B</b> Ø8x50 mm  x4 92601	
--	---




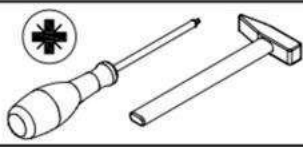


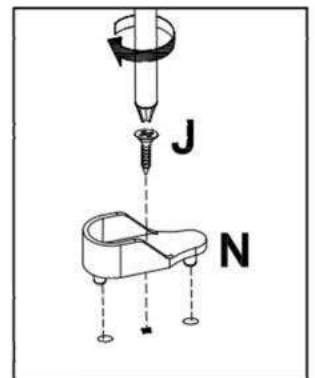
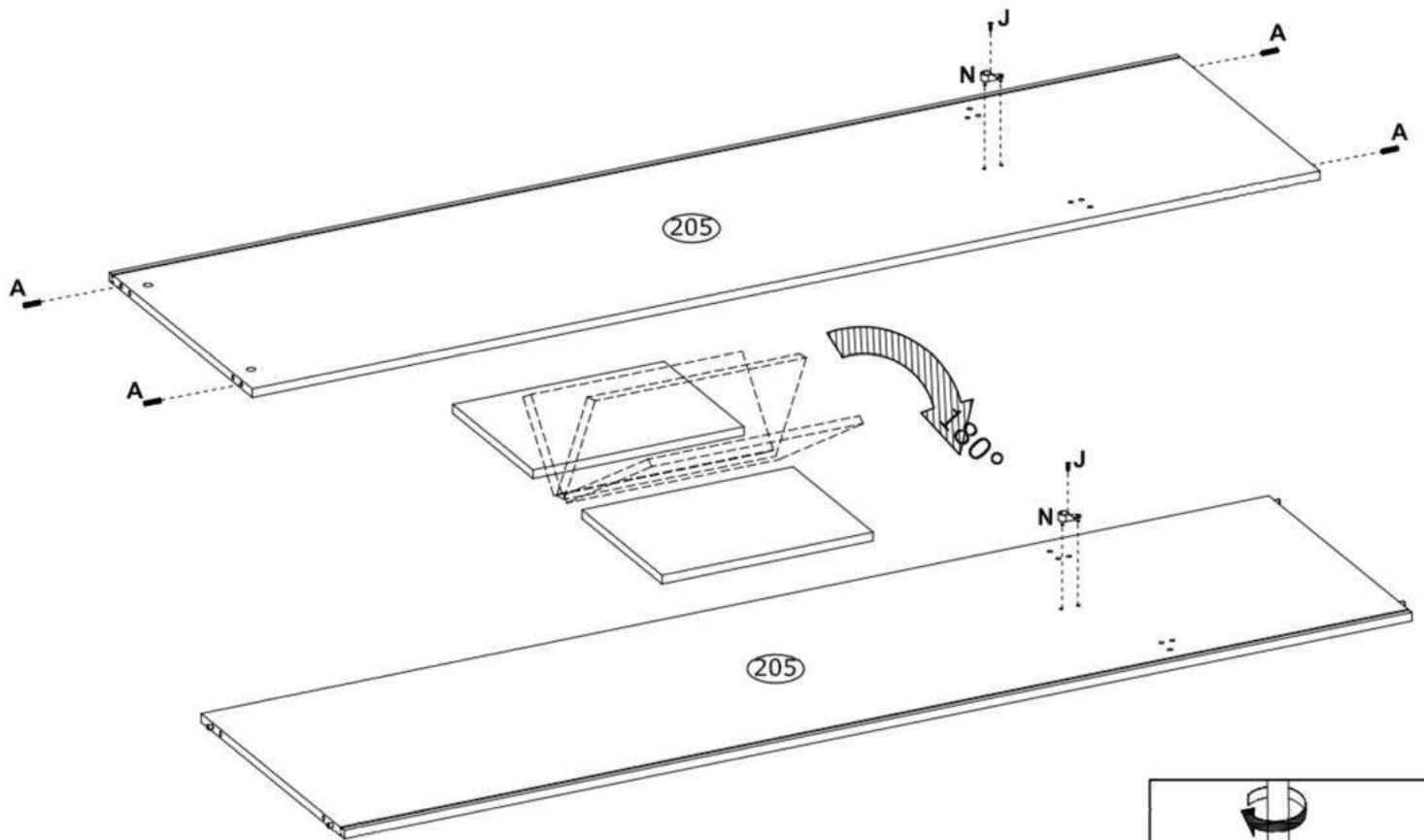
5

<b>A</b>	 Ø8x30 mm x8 92597	
----------	---	---



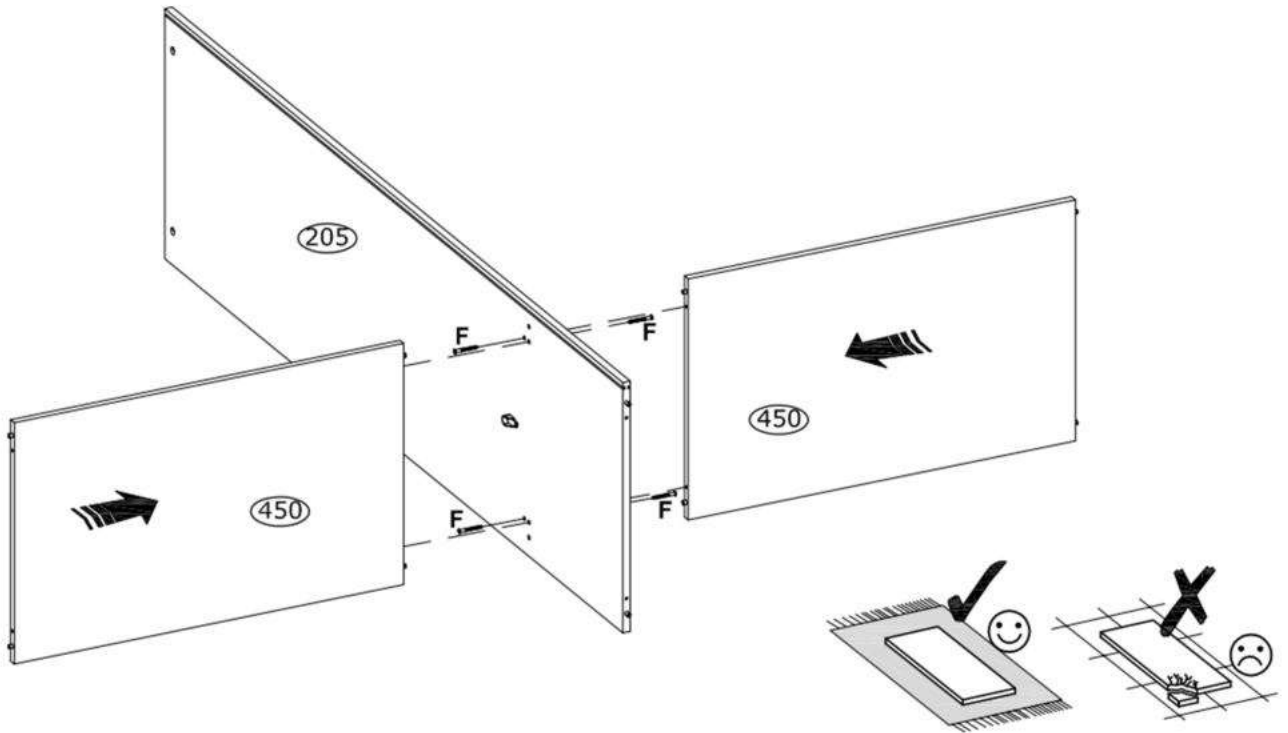
6

<b>N</b>	 42x17x20 mm x2 4069	<b>J</b>	 Ø3,0x13 mm x2 3912	<b>A</b>	 Ø8x30 mm x4 92597	
----------	--	----------	---	----------	--	---



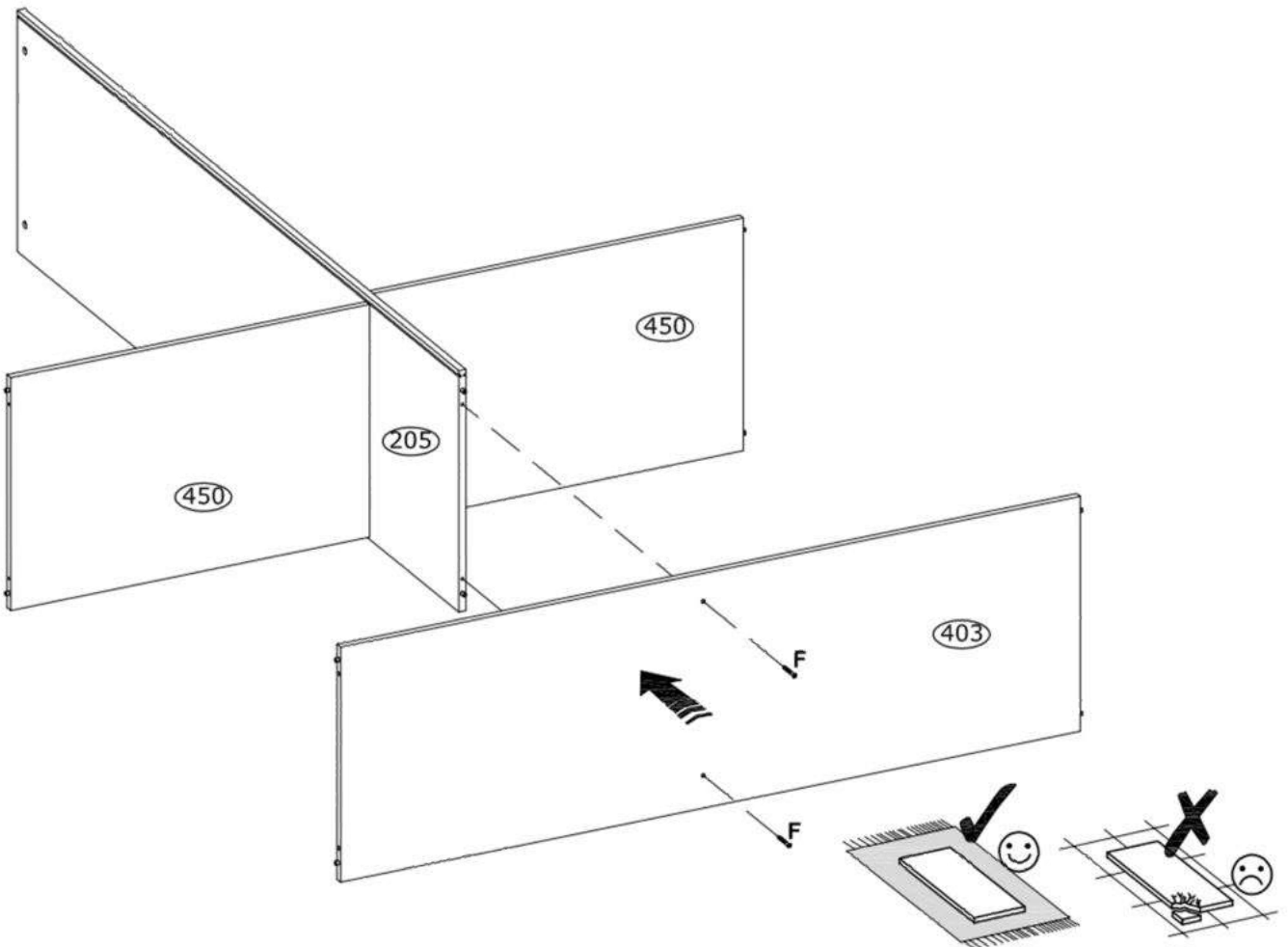
7

<b>F</b> Ø6,4x50 mm  x4 3884	<b>G</b> 4mm  x1 3984	
--	---	--



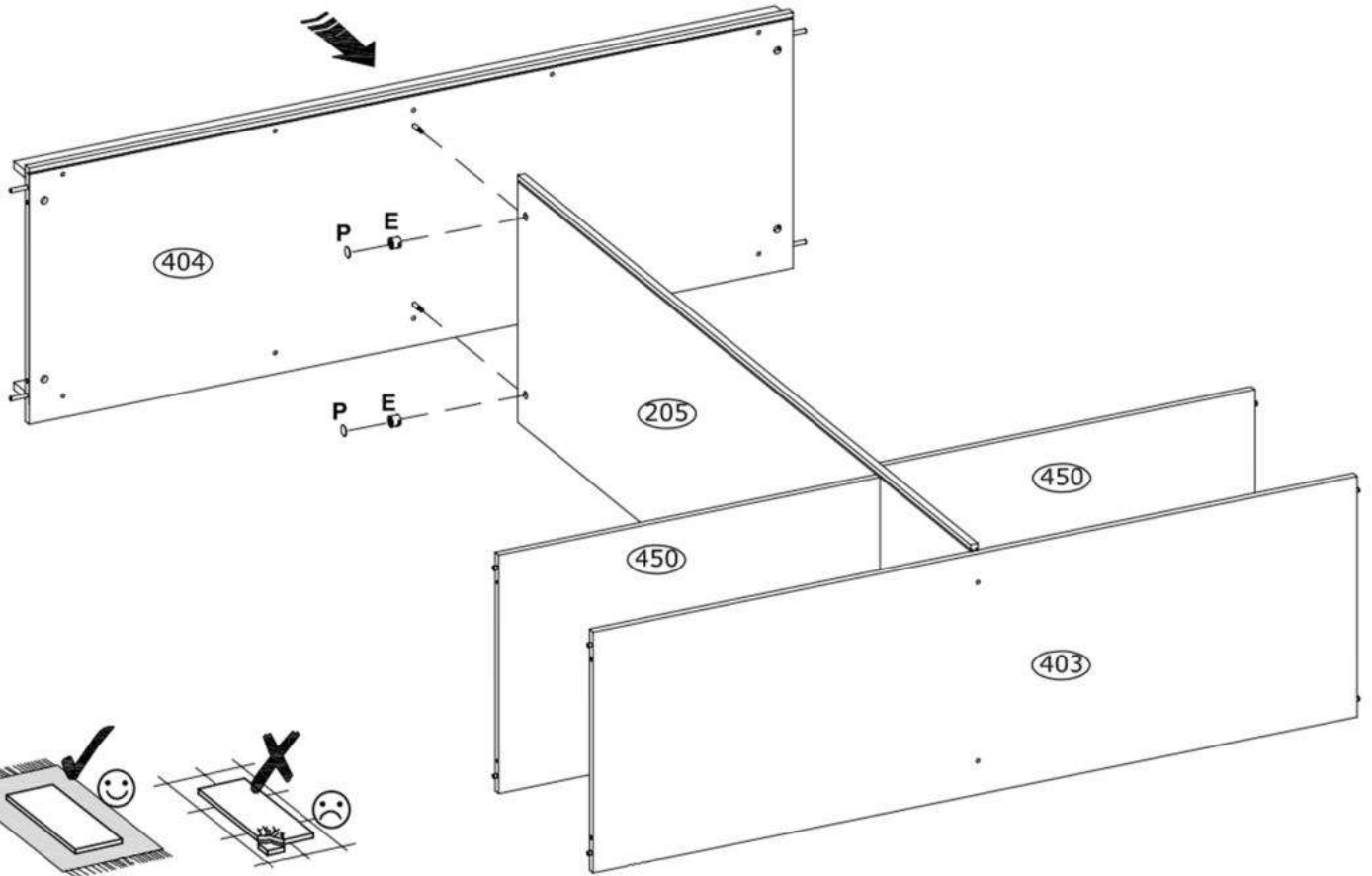
8

<b>F</b> Ø6,4x50 mm  x2 3884	<b>G</b> 4mm  x1 3984	
---	--	--





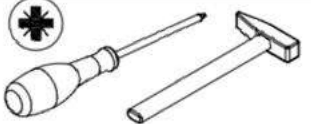


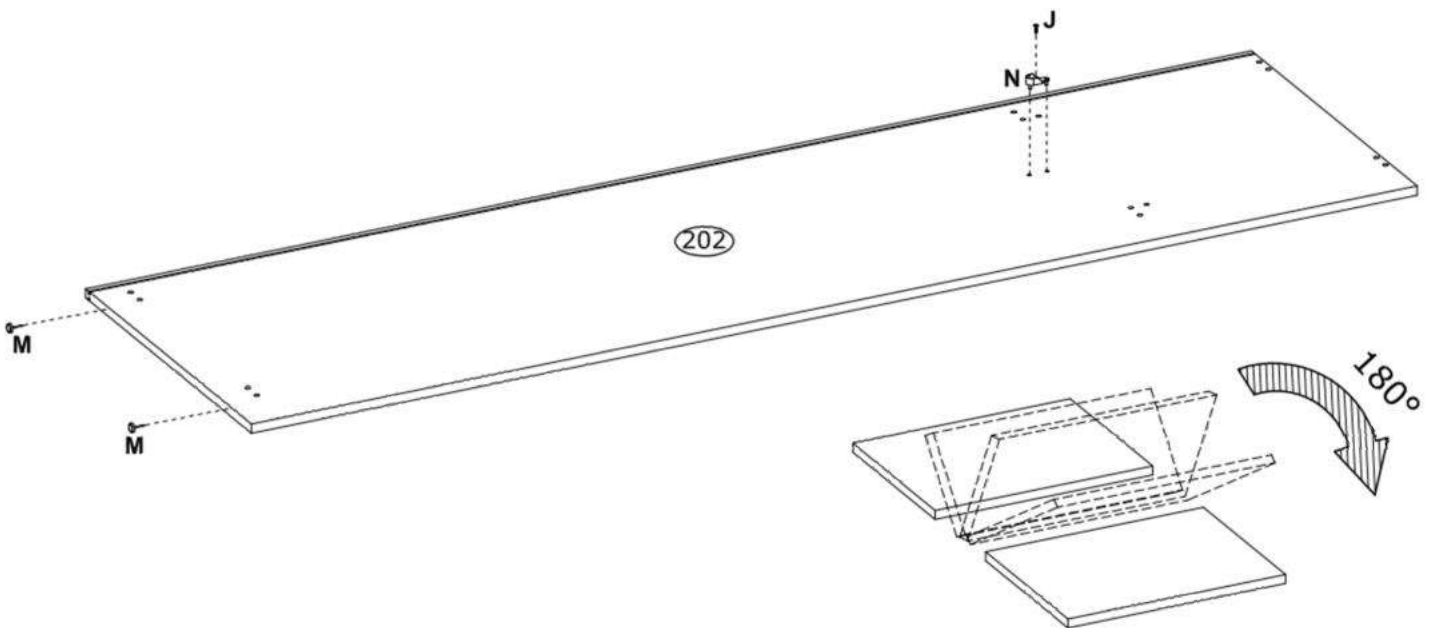
9

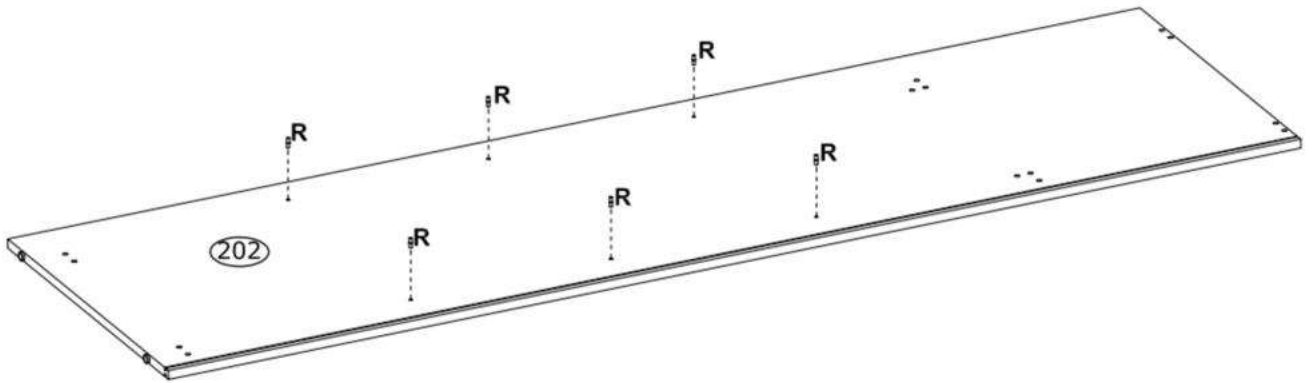
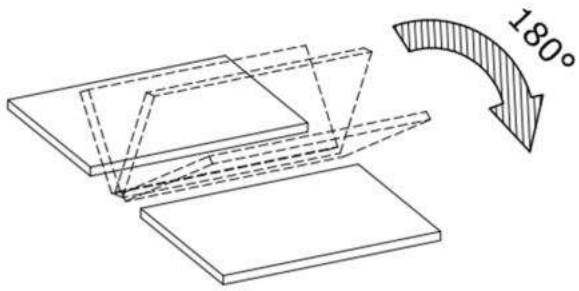
<b>E</b> Ø15x12 mm  x2 3996	<b>P</b> Ø20 mm  x2 136239	
--	---	--








10

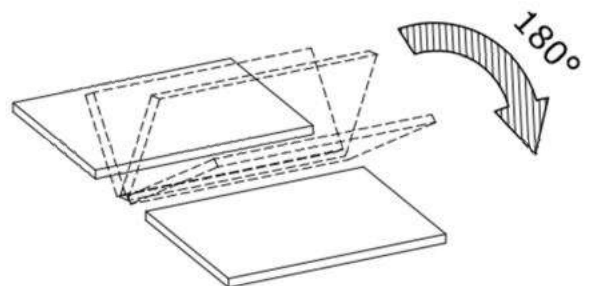
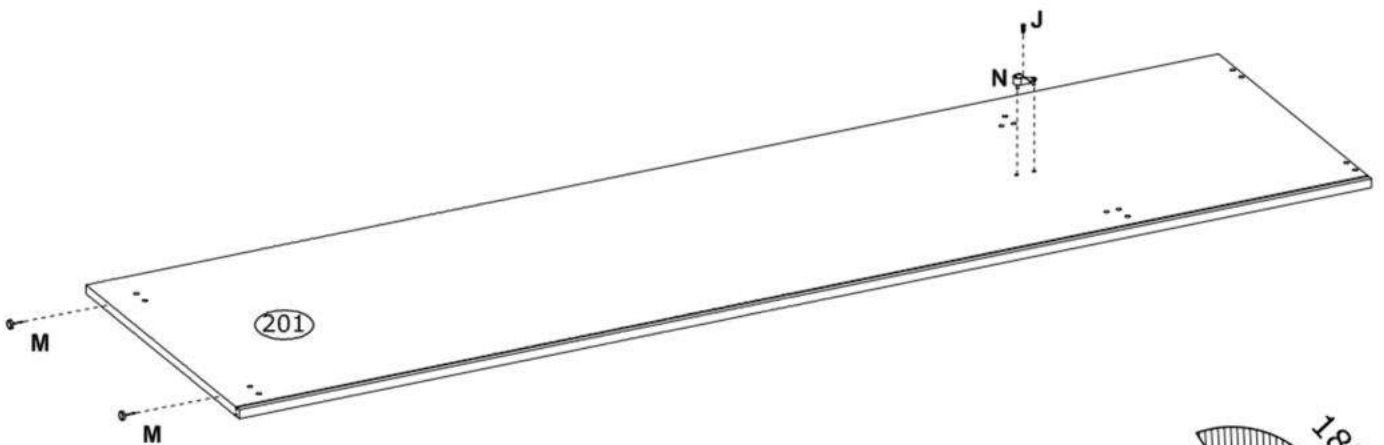
<b>N</b> 42x17x20 mm  x1 4069	<b>M</b>  x2 70313	<b>J</b> Ø3,0x13 mm  x1 3912	<b>R</b> Ø5x16 mm  x6 4017	
--	--	---	---	---

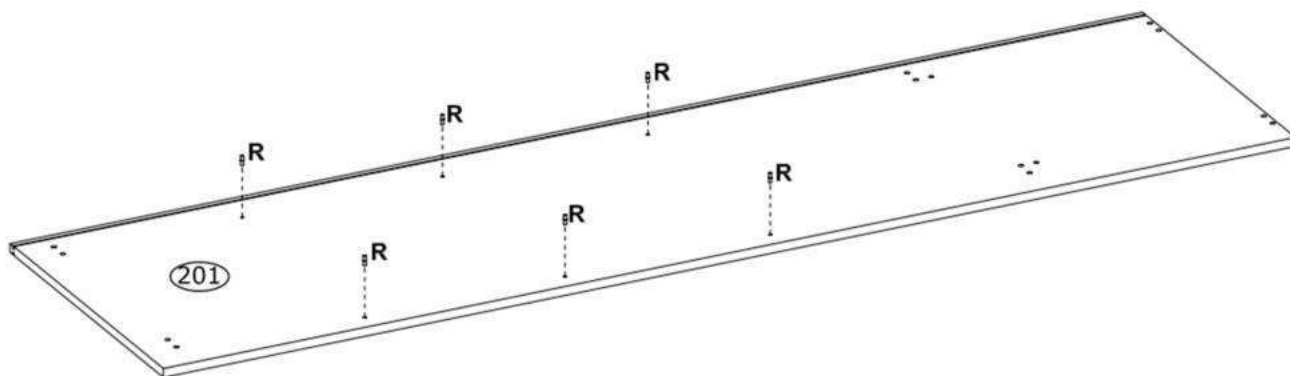
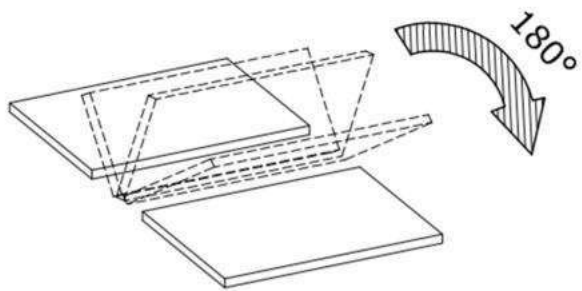







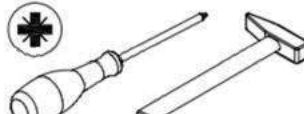
11

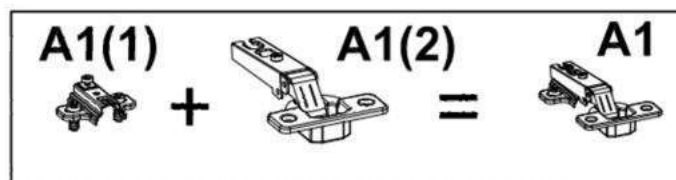
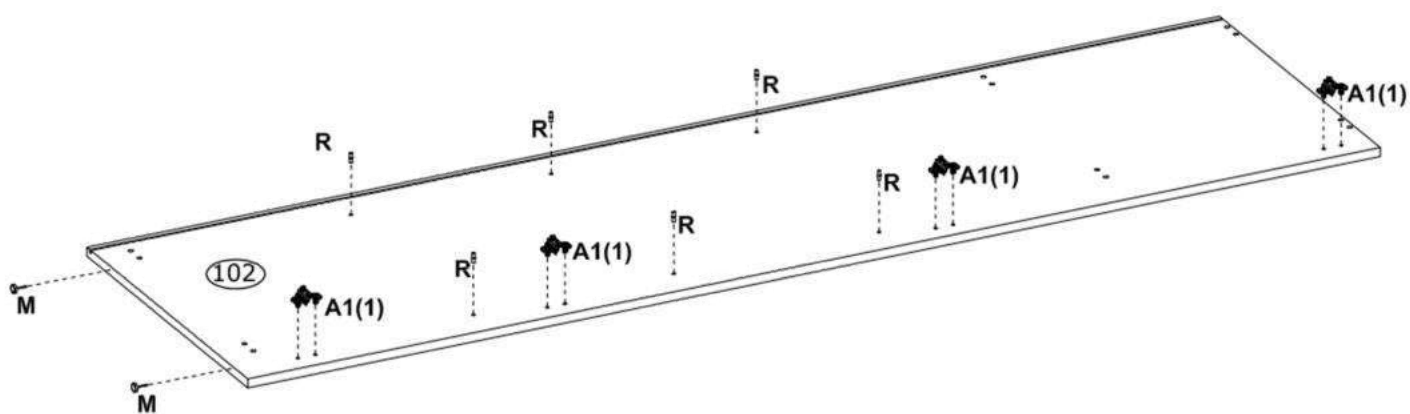
<p><b>M</b></p>  <p>x2 70313</p>	<p><b>N</b></p> <p>42x17x20 mm</p>  <p>x1 4069</p>	<p><b>J</b></p> <p>Ø3,0x13 mm</p>  <p>x1 3912</p>	<p><b>R</b></p> <p>Ø5x16 mm</p>  <p>x6 4017</p>	
---	---	--	--	---









12

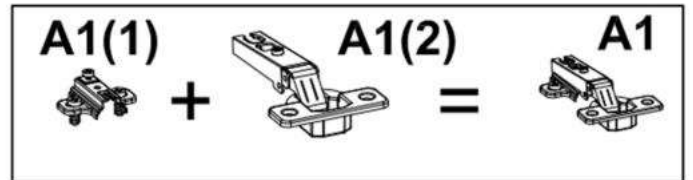
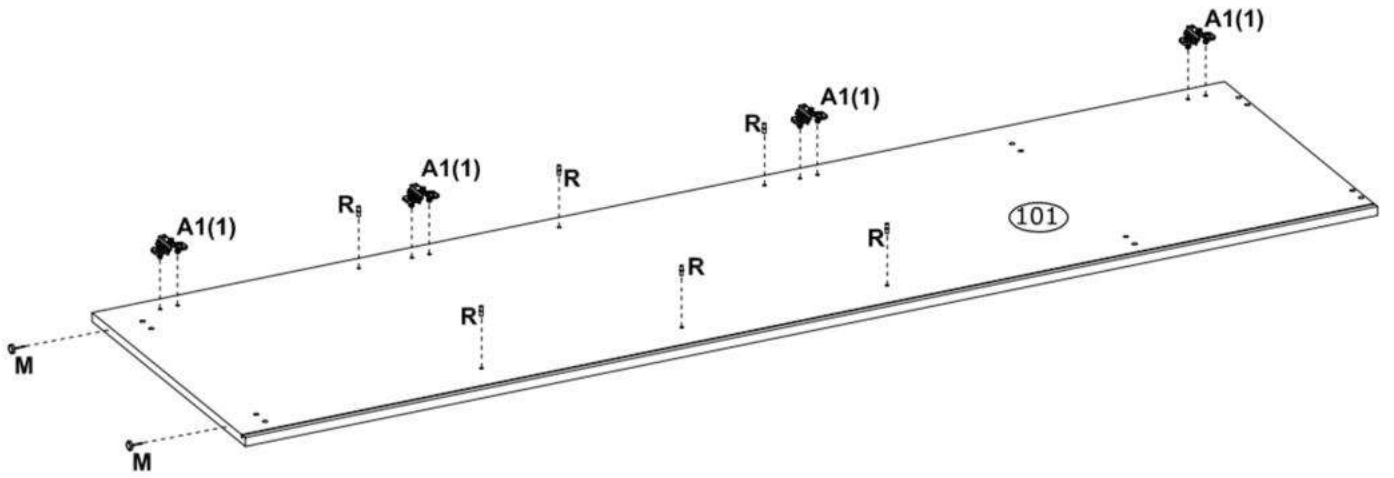
<p>M</p>  <p>x2 70313</p>	<p>A1</p> <p>∅35 mm , KR0</p>  <p>x4 IN01640</p>	<p>R</p>  <p>∅5x16 mm</p> <p>x6 4017</p>	
--	---	---	---






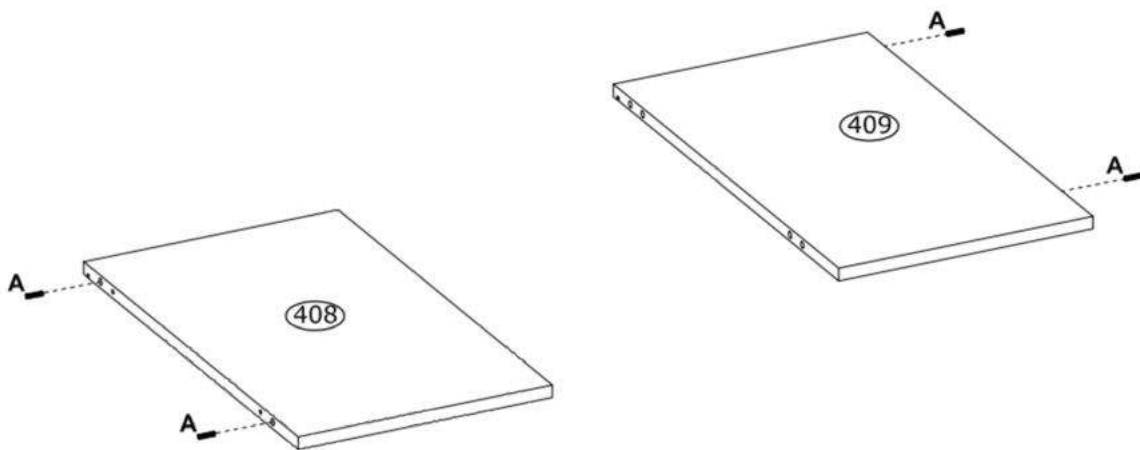
13

<b>M</b>  x2 70313	<b>R</b>  Ø5x16 mm x6 4017	<b>A1</b>  Ø35 mm, KR0 x4 IN01640	
--	---	--	--

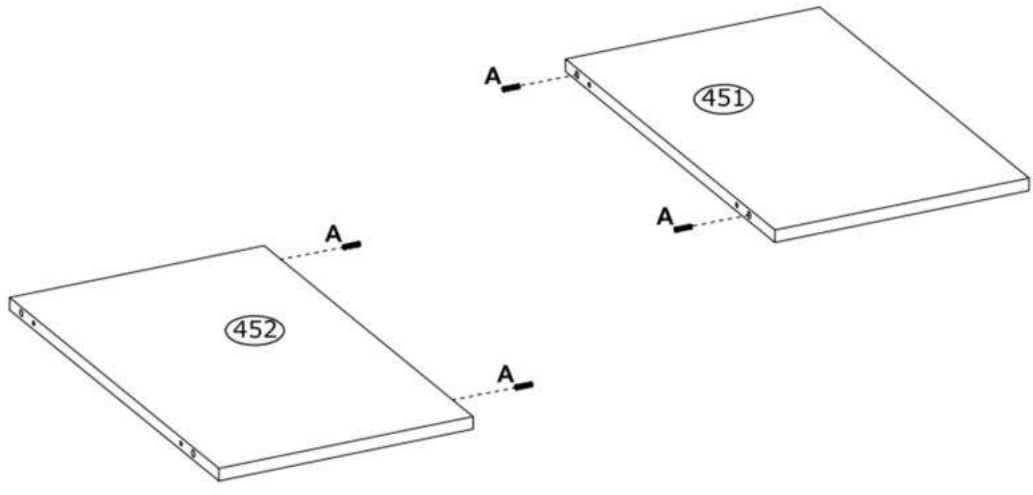


14

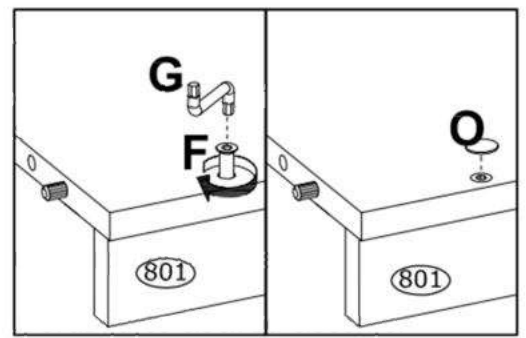
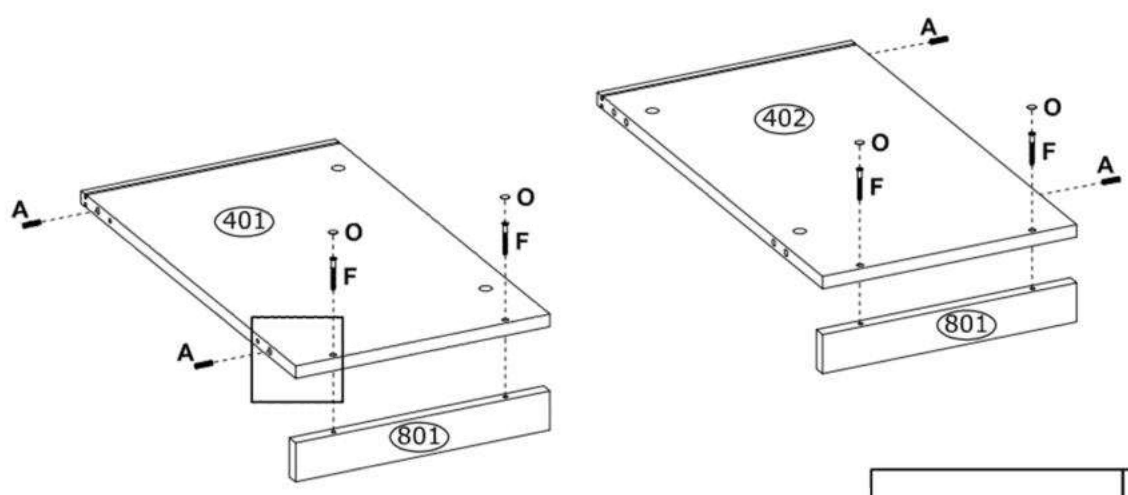
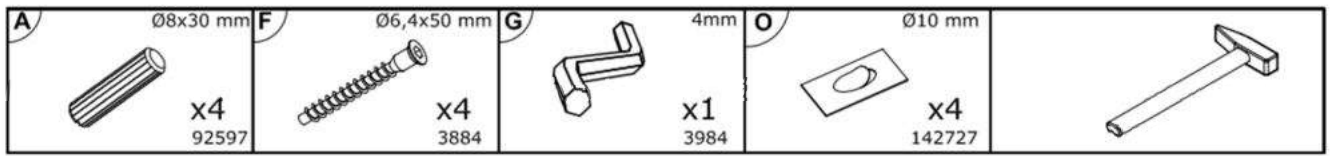
<b>A</b>  Ø8x30 mm x4 92597	
--	---






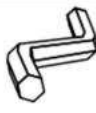
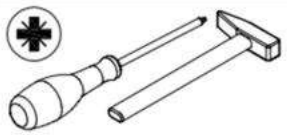
15

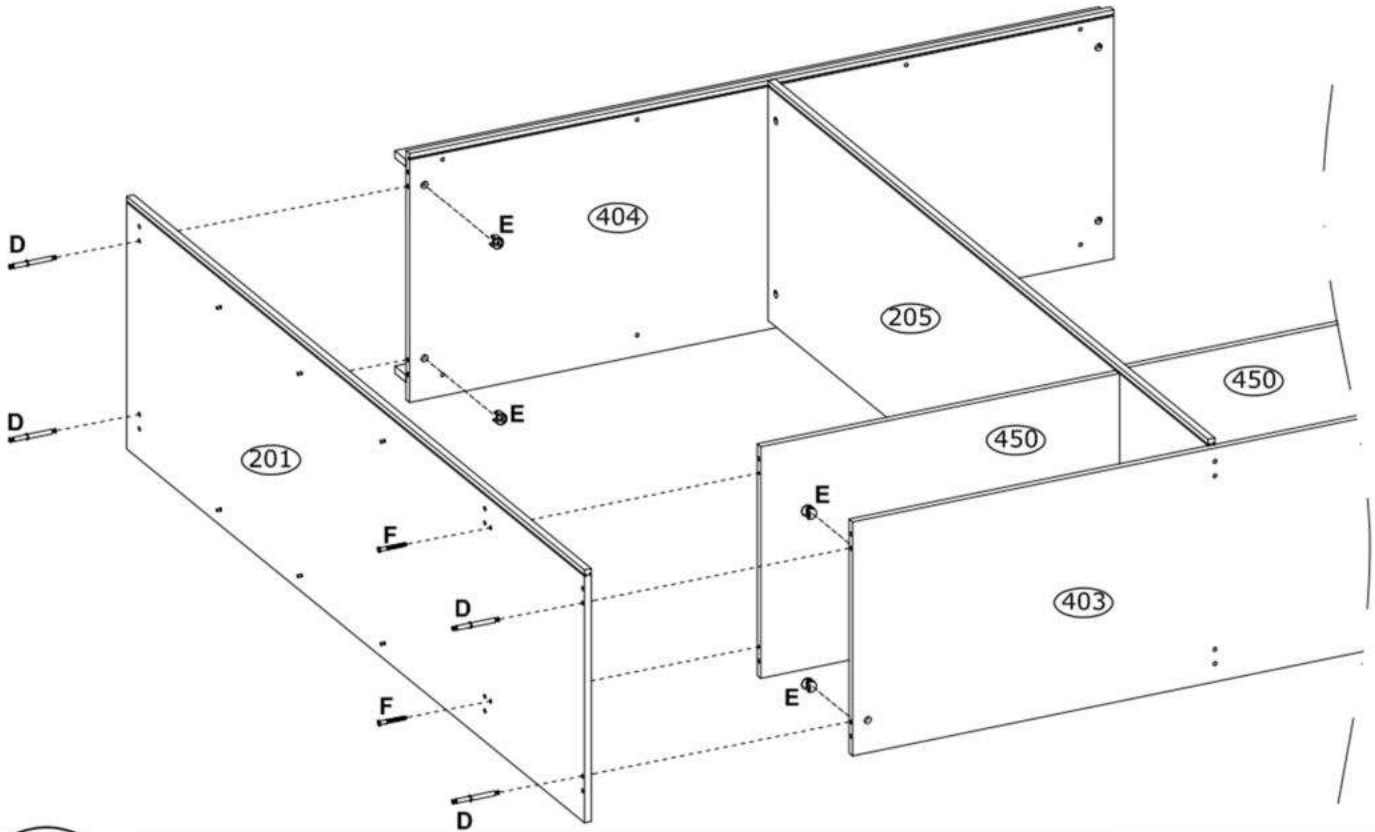


16





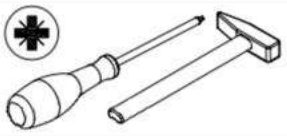


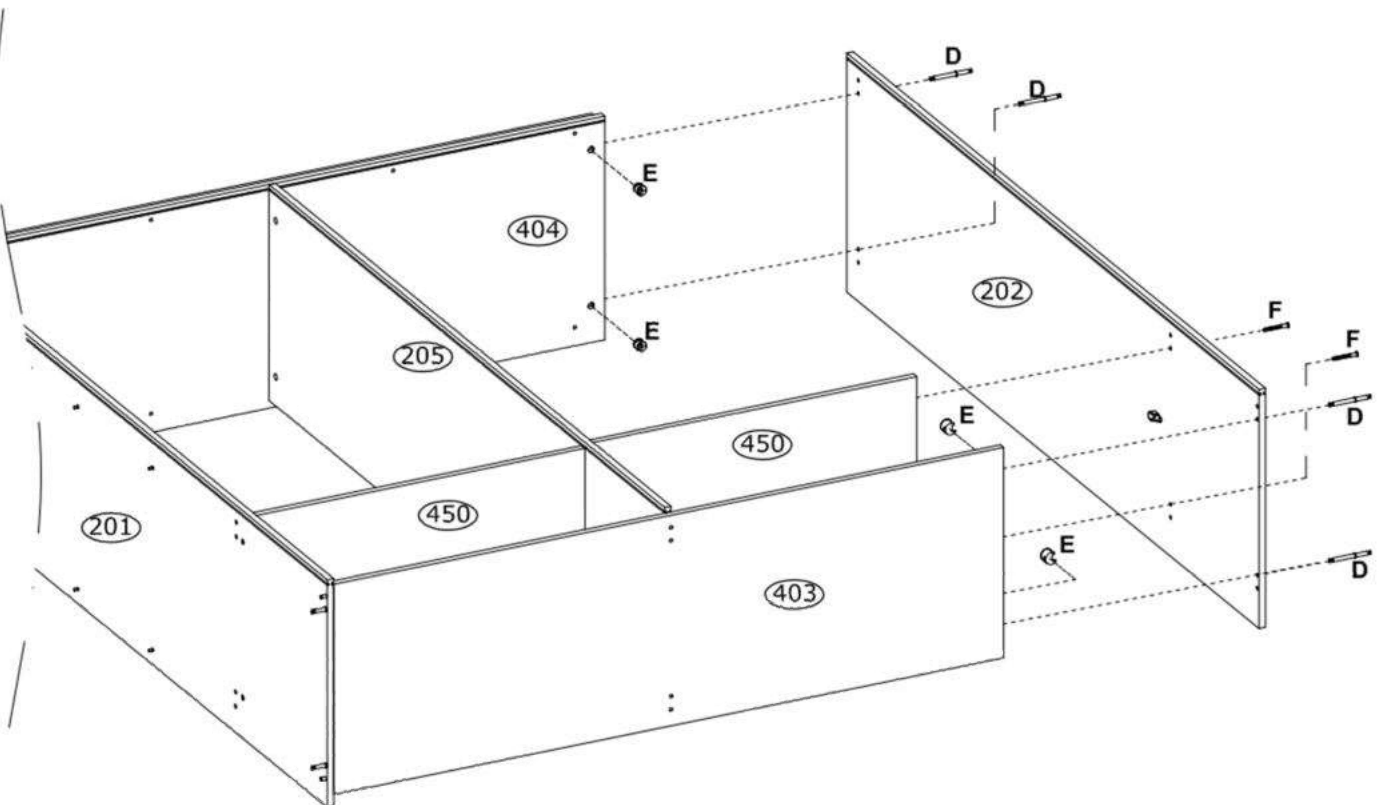
17

<b>D</b> Ø6,5x76 mm  x4 4062	<b>E</b> Ø15x12 mm  x4 3996	<b>F</b> Ø6,4x50 mm  x2 3884	<b>G</b> 4mm  x1 3984	
---	--	---	---	--




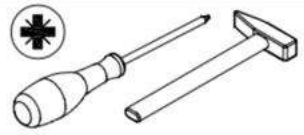


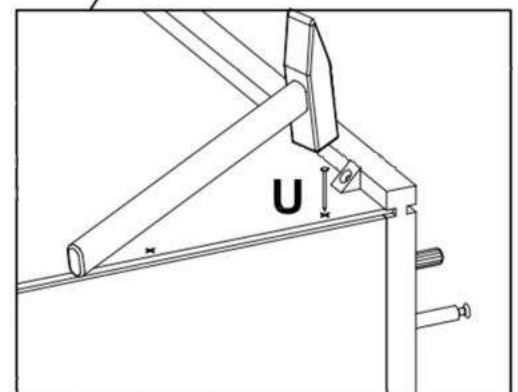
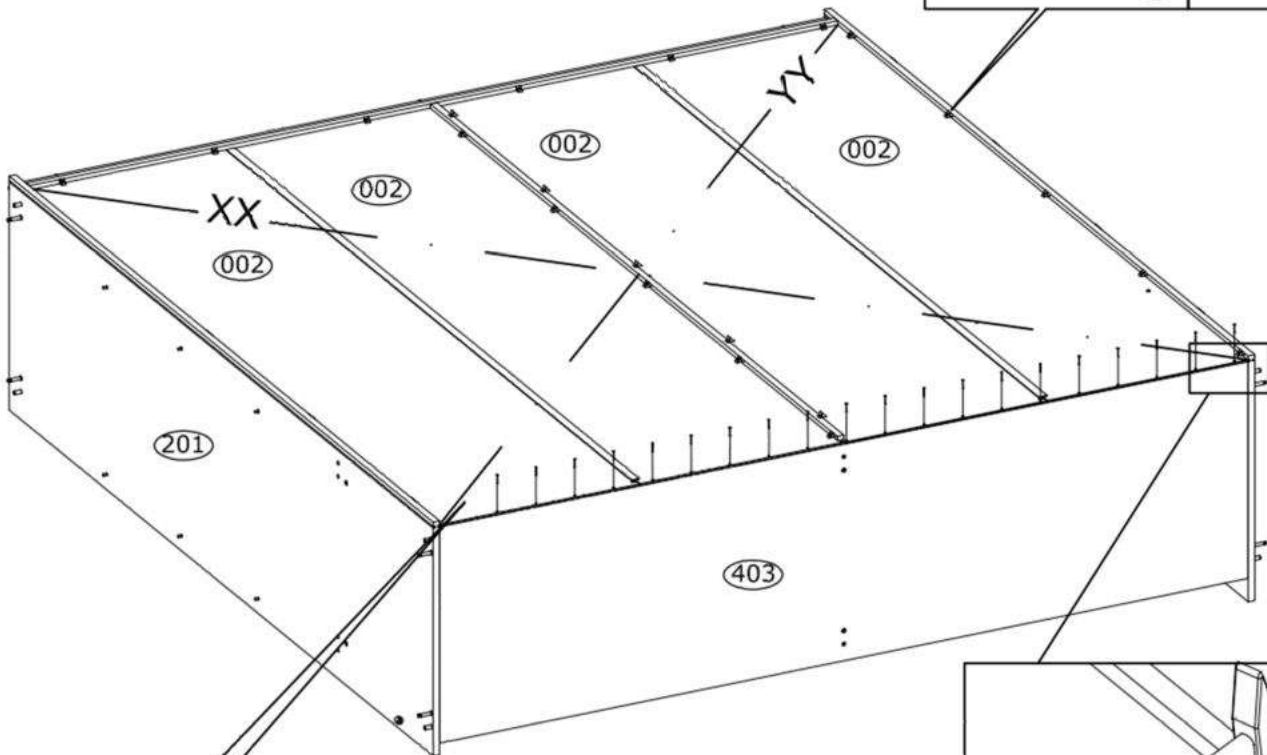
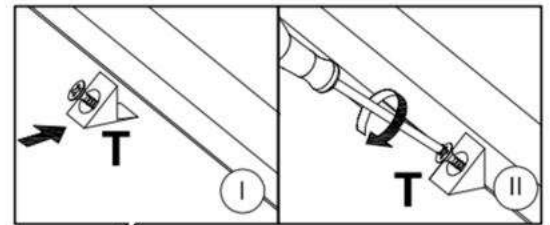
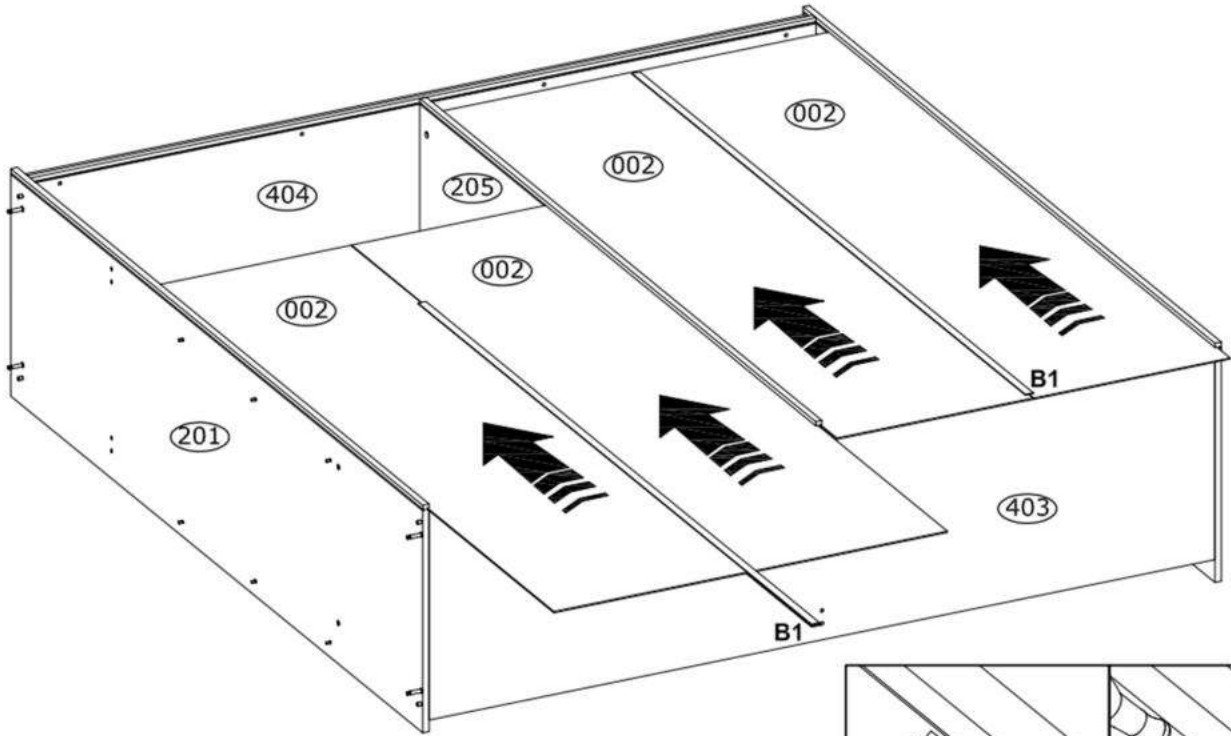
18

<b>D</b> Ø6,5x76 mm  x4 4062	<b>E</b> Ø15x12 mm  x4 3996	<b>F</b> Ø6,4x50 mm  x2 3884	<b>G</b> 4mm  x1 3984	
---	--	---	--	---





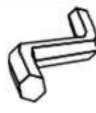
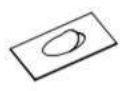
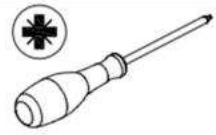
19

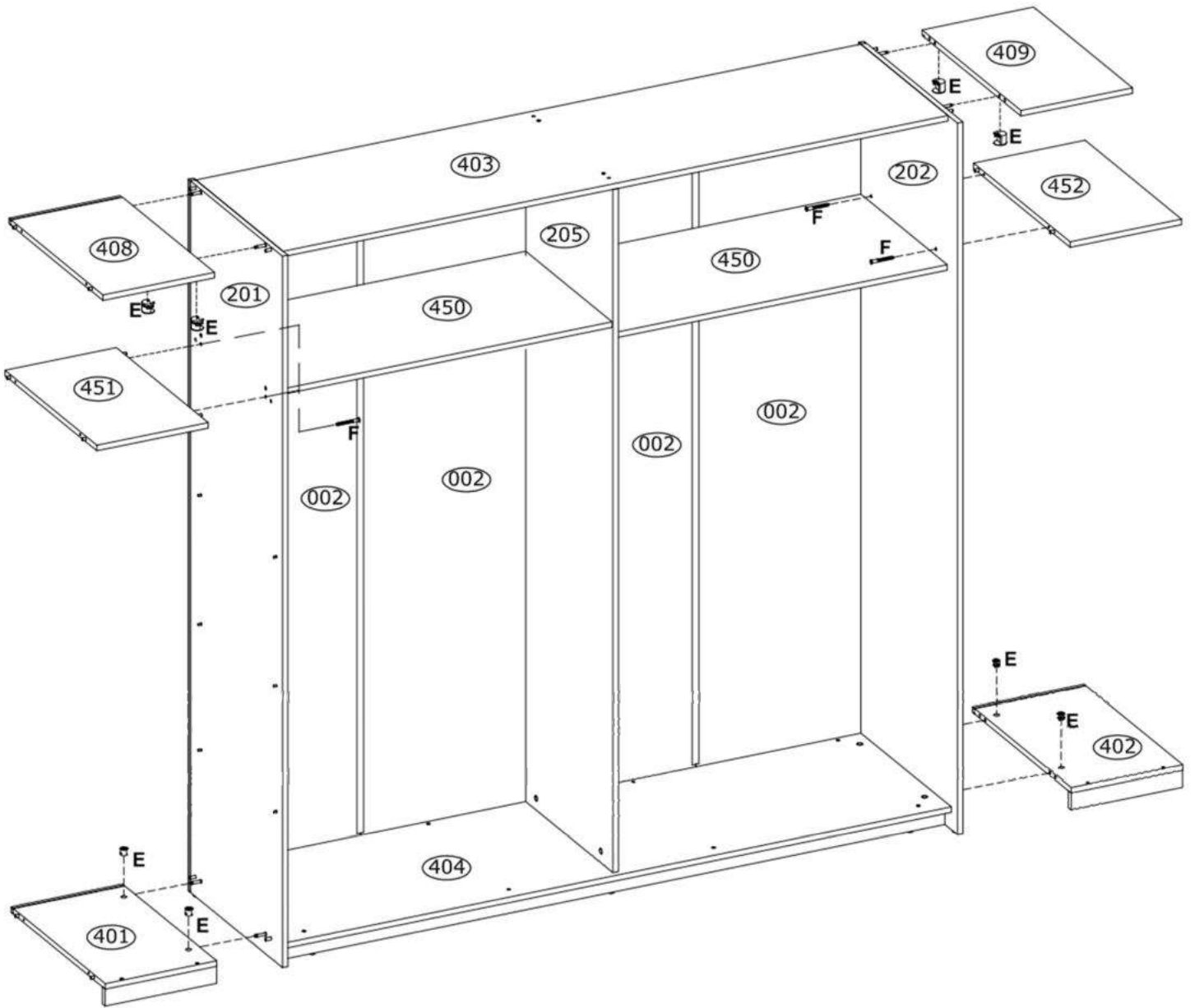
<b>U</b> 1,2x20 mm  x20 3975	<b>B1</b> L- 1986 mm  x2 893799	<b>T</b> 15x14x11 mm  x26 4044	
---	---	---	--



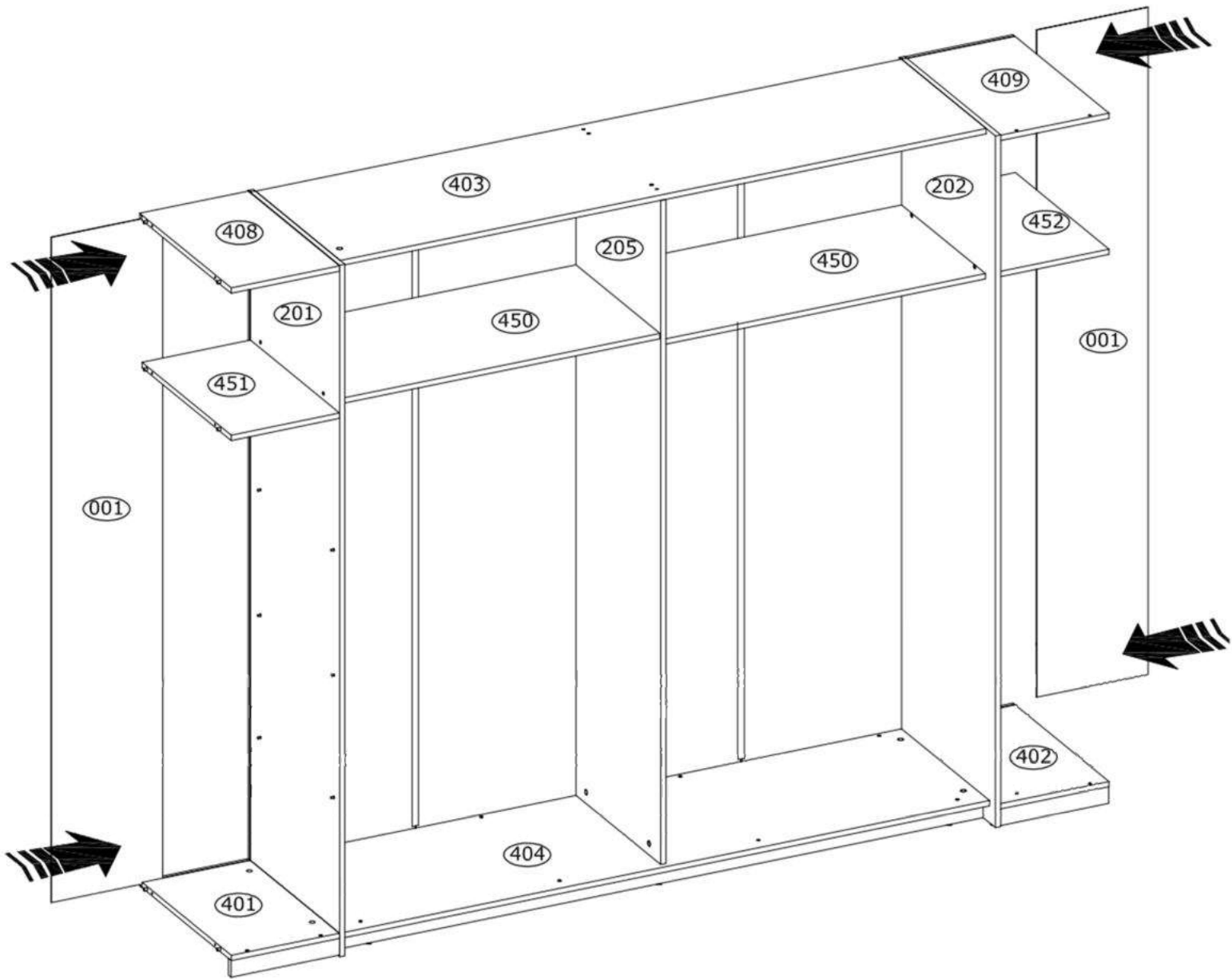
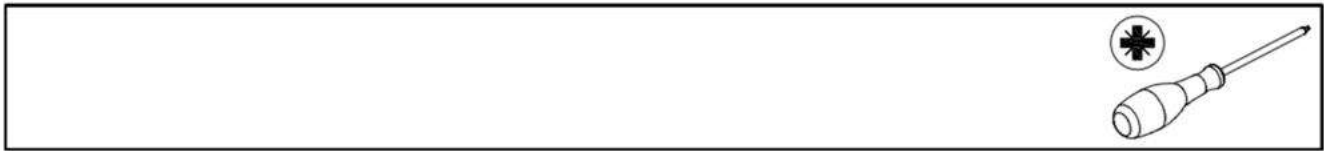
  
**XX=YY≅90°**

20



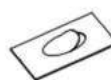
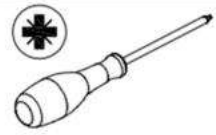
<b>E</b> Ø15x12 mm  x8 3996	<b>F</b> Ø6,4x50 mm  x4 3884	<b>G</b> 4mm  x1 3984	<b>O</b> Ø10 mm  x4 142727	
--	---	---	---	--

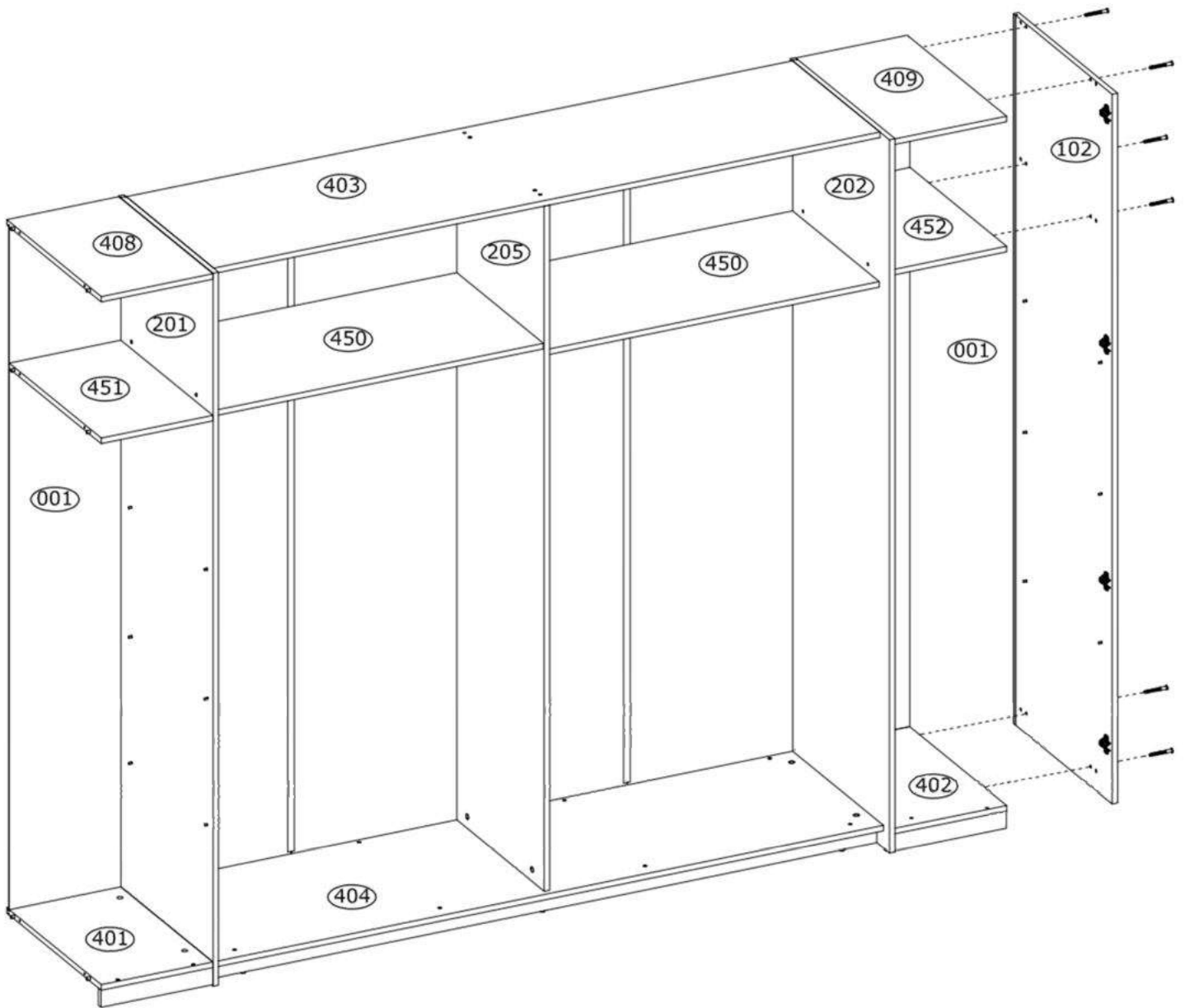


21


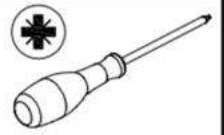


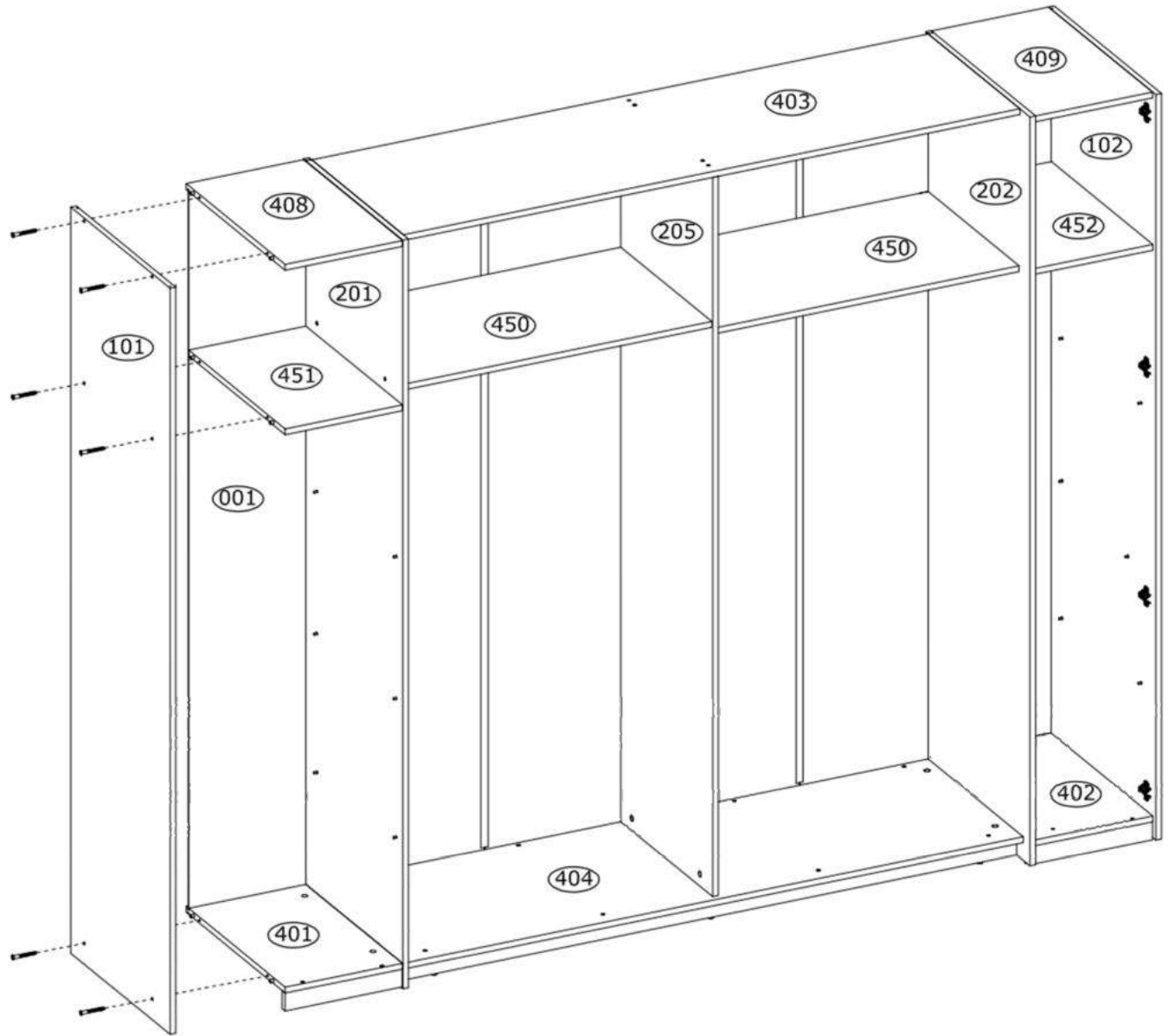
22

<b>F</b> Ø6,4x50 mm  x6 3884	<b>G</b> 4mm  x1 3984	<b>O</b> Ø10 mm  x6 142727	
---	---	---	--



23

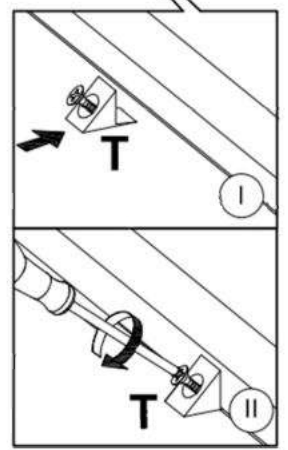
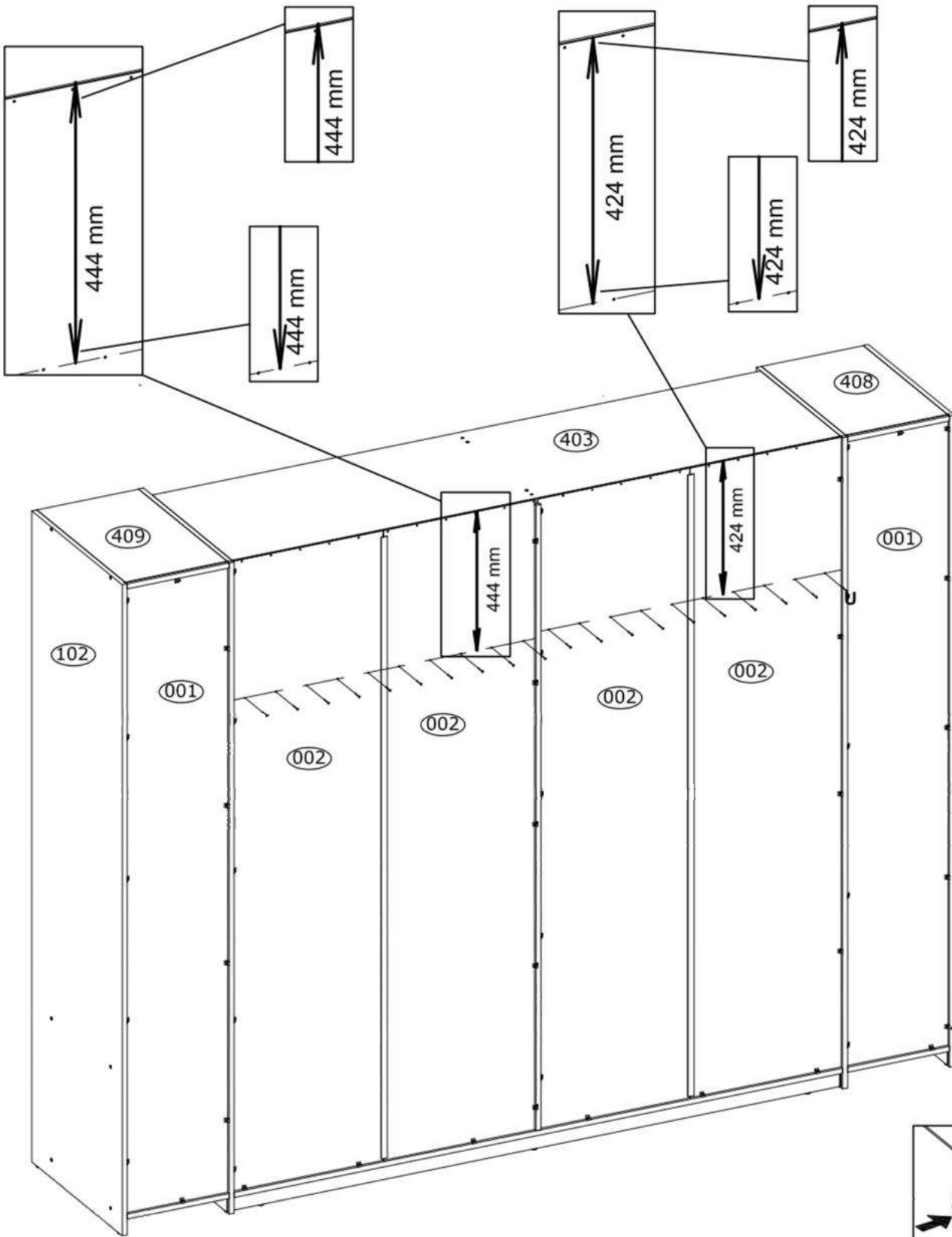
<b>F</b> Ø6,4x50 mm x6 3884	<b>G</b>  4mm x1 3984	<b>O</b> Ø10 mm x6 142727	
--------------------------------------	---	------------------------------------	--



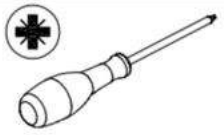


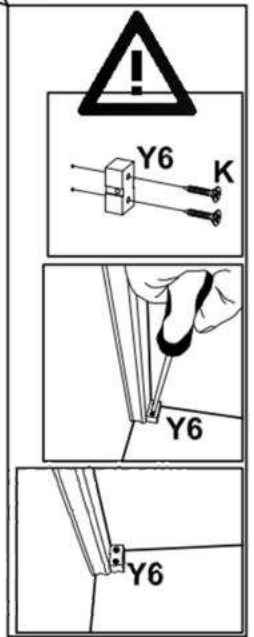
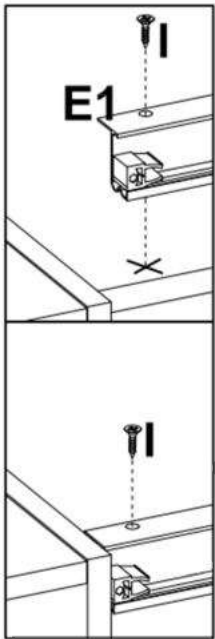
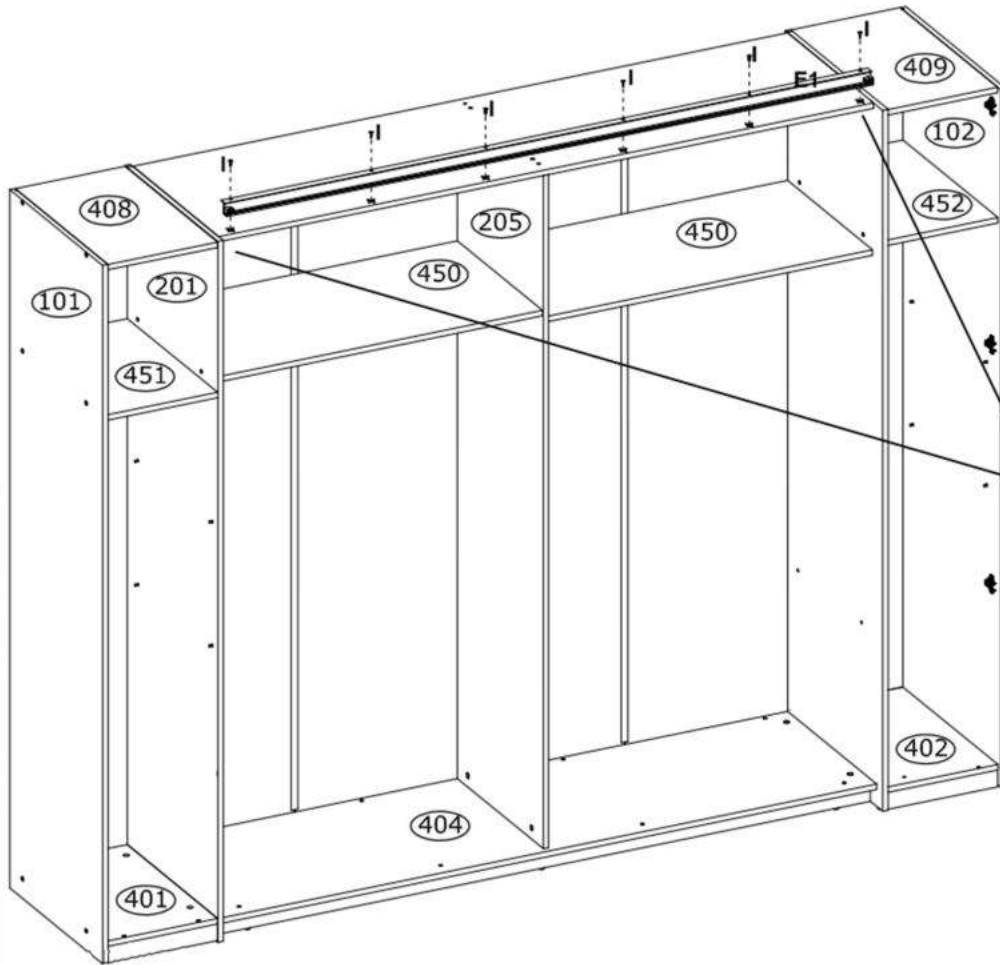
24

<b>T</b> 15x14x11 mm  x16 4044	<b>U</b> 1,2X20 mm  x20 3975	
---	---	--



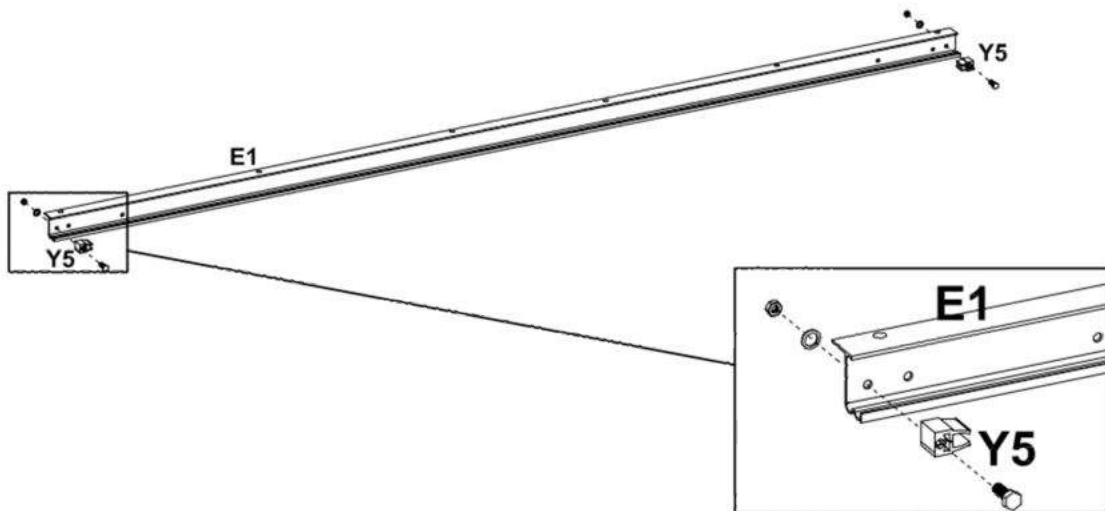
25

<b>E1</b> L-1968 mm x1 82259	<b>I</b> Ø3,5x16 mm x6 3918	<b>Y6</b> x2	<b>K</b> Ø3,5x25 mm x4 3920	
---------------------------------------	--------------------------------------	-----------------	--------------------------------------	--



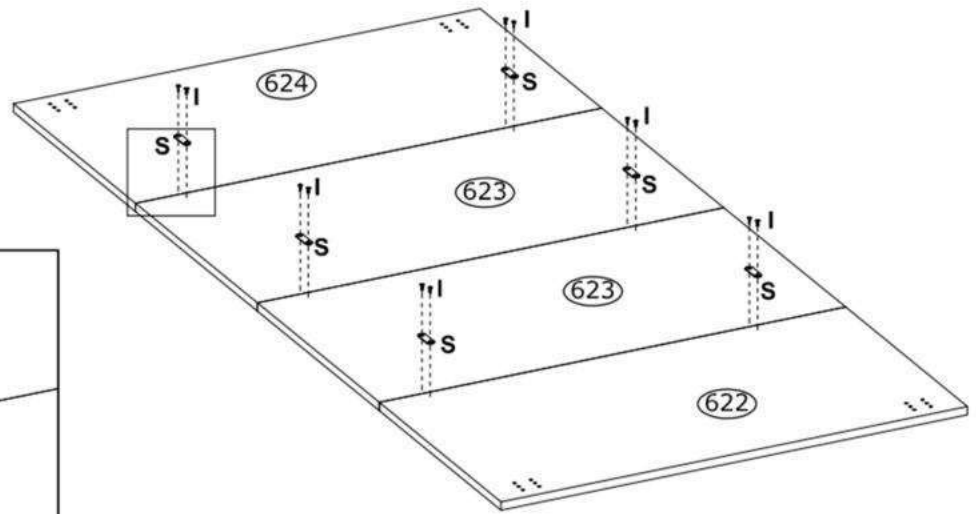
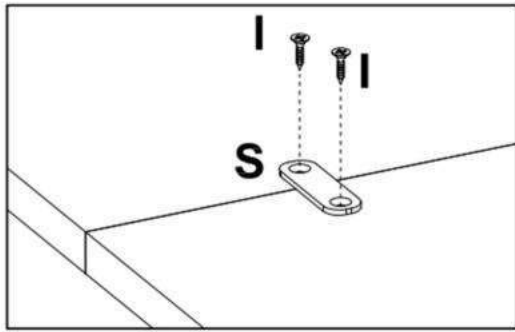
26

<b>Y5</b> x2	<b>E1</b> L-1968 mm x1 82259
-----------------	---------------------------------------




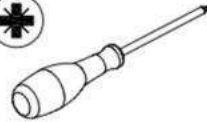


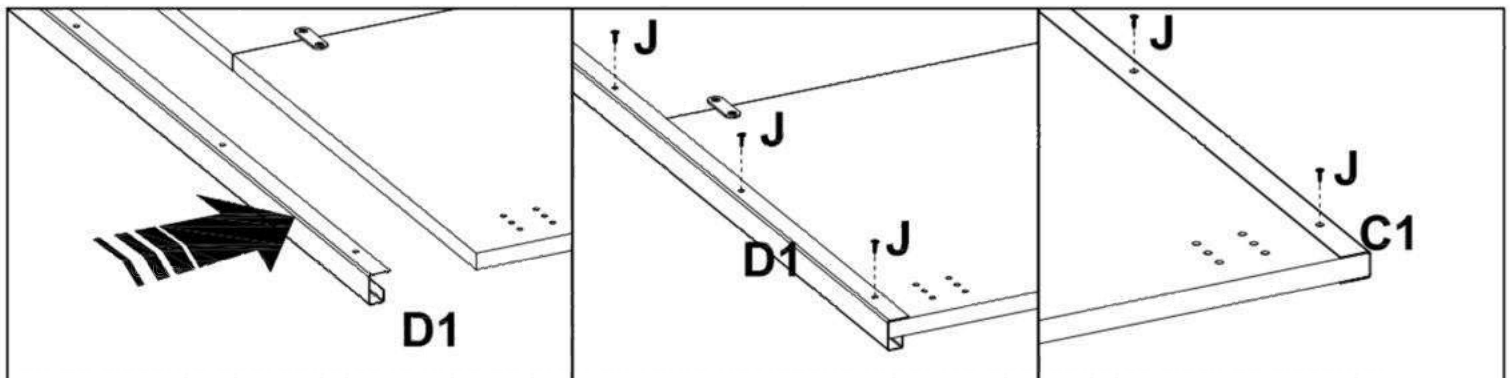
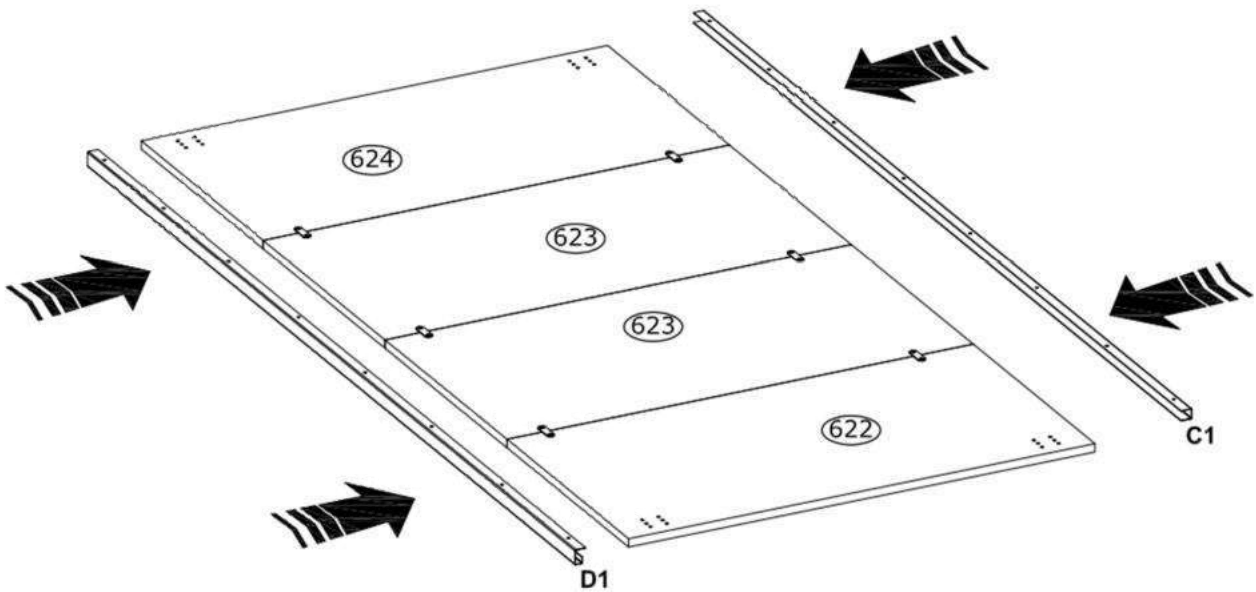
27

<b>S</b> 45x14 mm  x6 191929	<b>I</b> Ø3,5x16 mm  x12 3918	
---	--	--



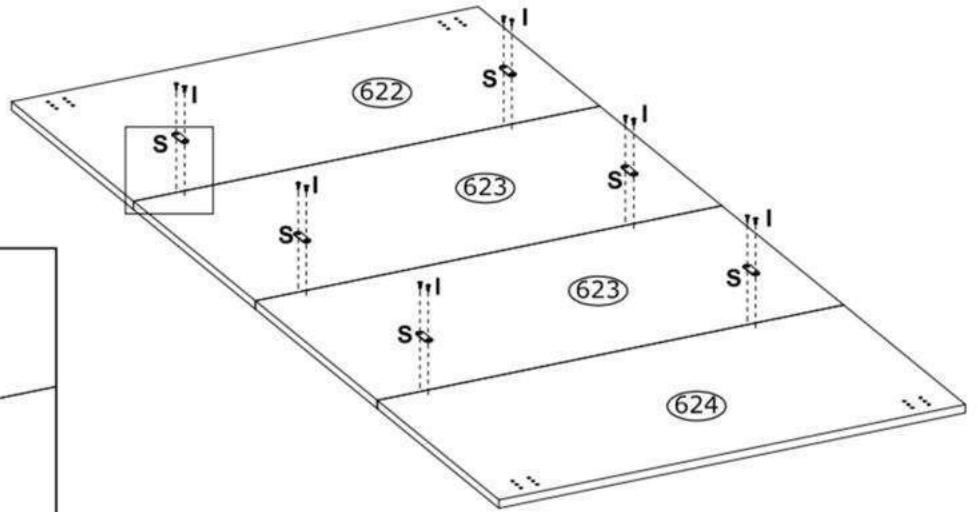
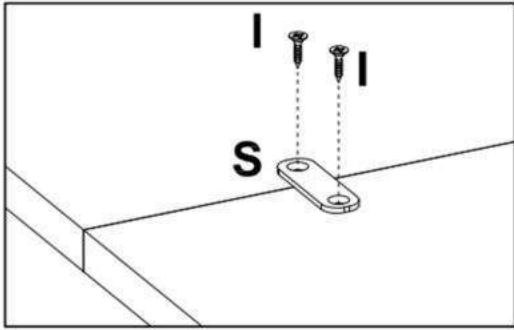
28

<b>C1</b> L-2036 mm  x1 245824	<b>D1</b> L-2036 mm  x1 245818	<b>J</b> Ø3,0x13 mm  x16 3912	
--	--	--	--




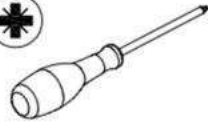


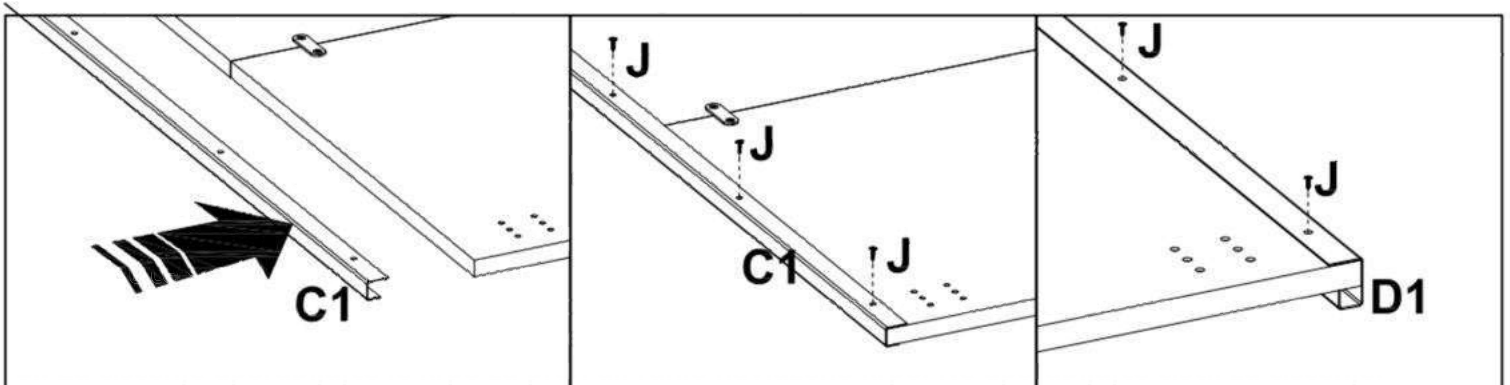
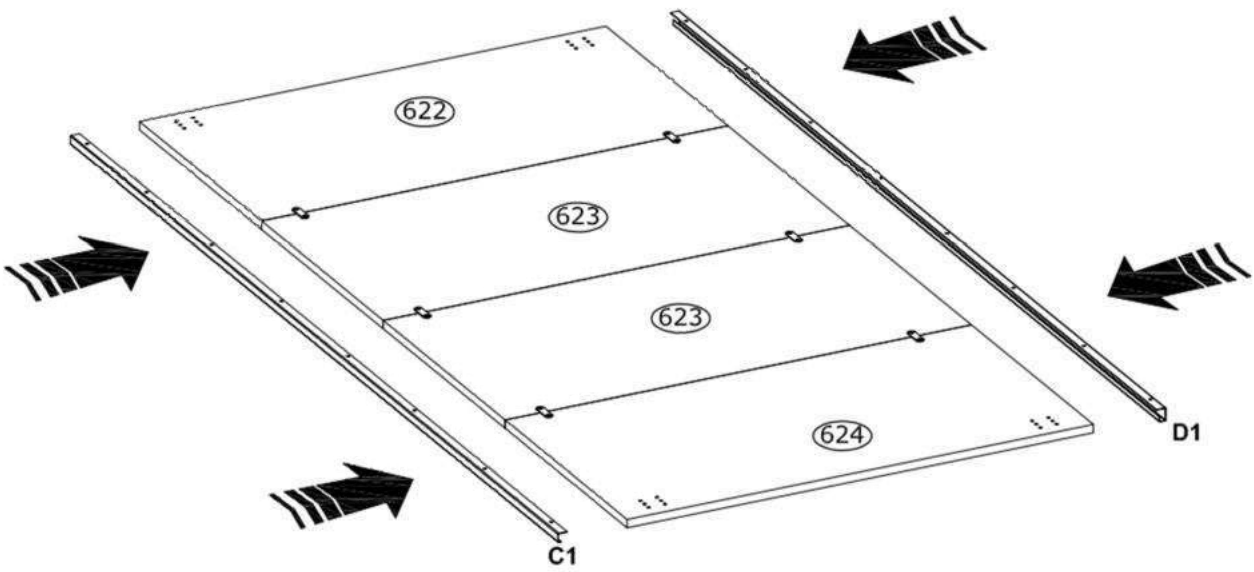
29

<b>S</b> 45x14 mm  x6 191929	<b>I</b> Ø3,5x16 mm  x12 3918	
---	--	--




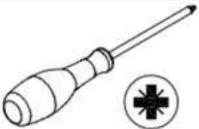


30

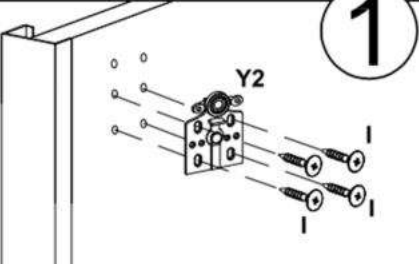
<b>C1</b> L-2036 mm  x1 245824	<b>D1</b> L-2036 mm  x1 245818	<b>J</b> Ø3,0x13 mm  x16 3912	
--	--	--	--



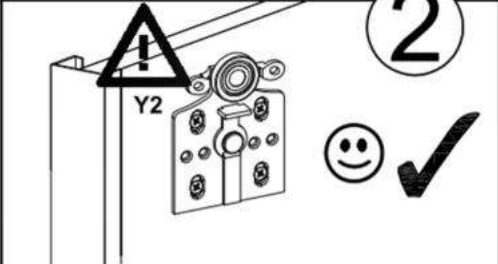
31

 Y2 x2 229022	 Y4 x2 229022	 I Ø3,5x16 mm x20 3918	
--	---	---	--

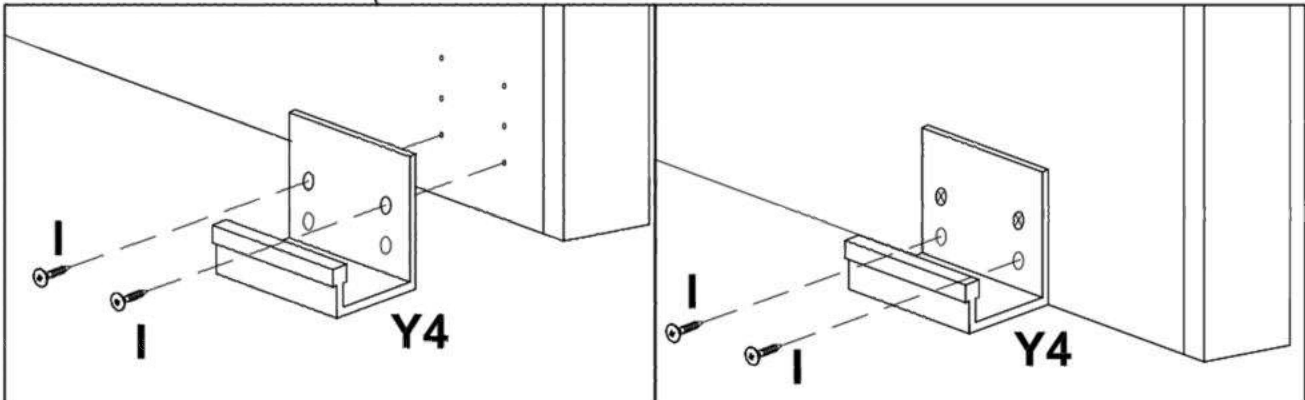
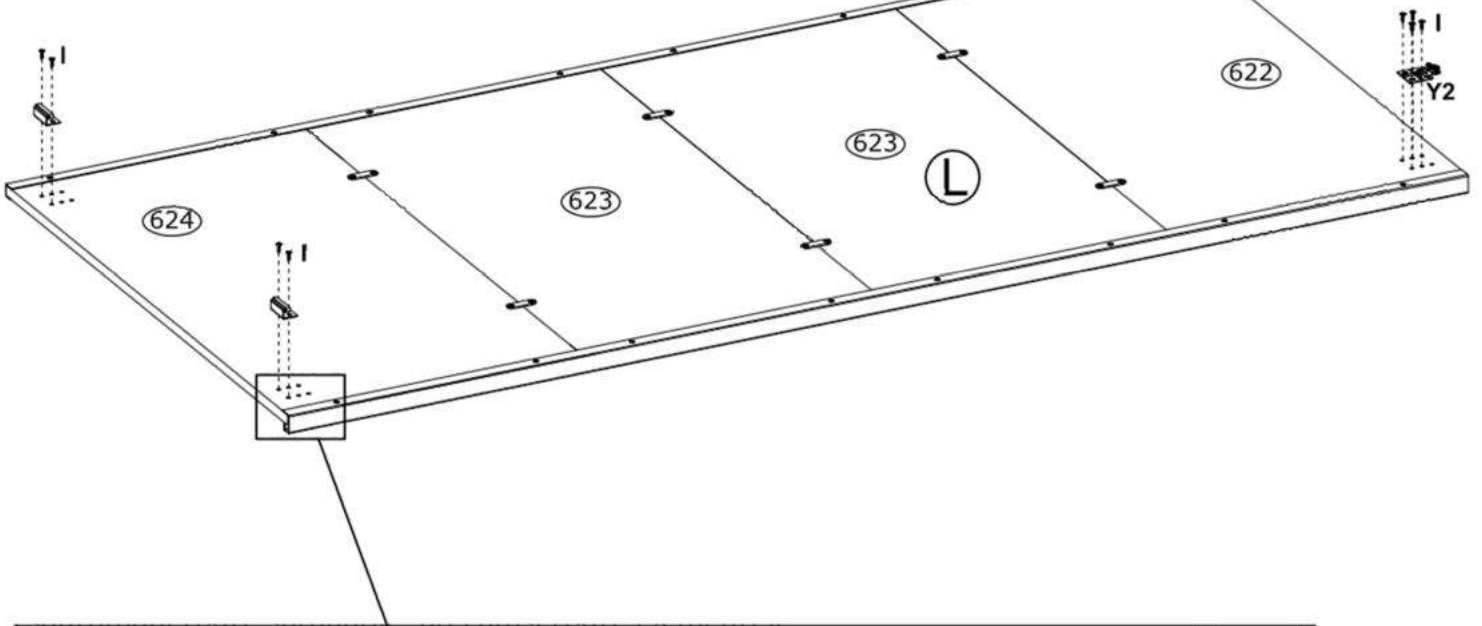
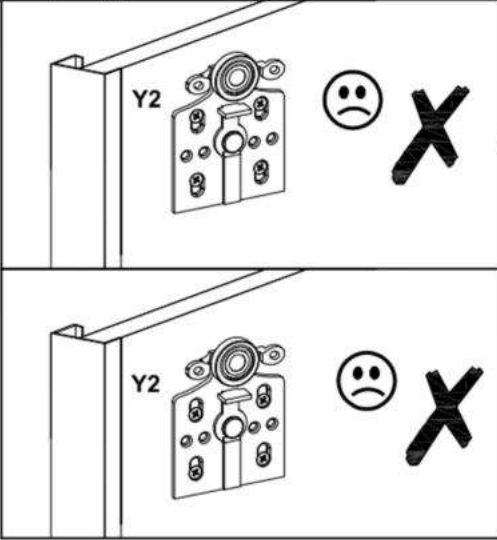
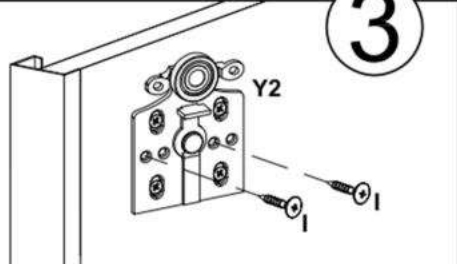
**1**



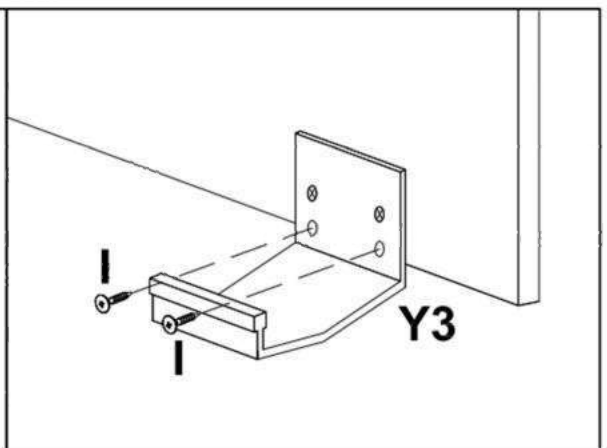
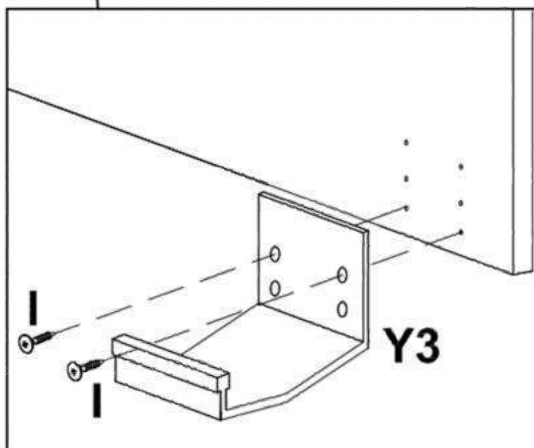
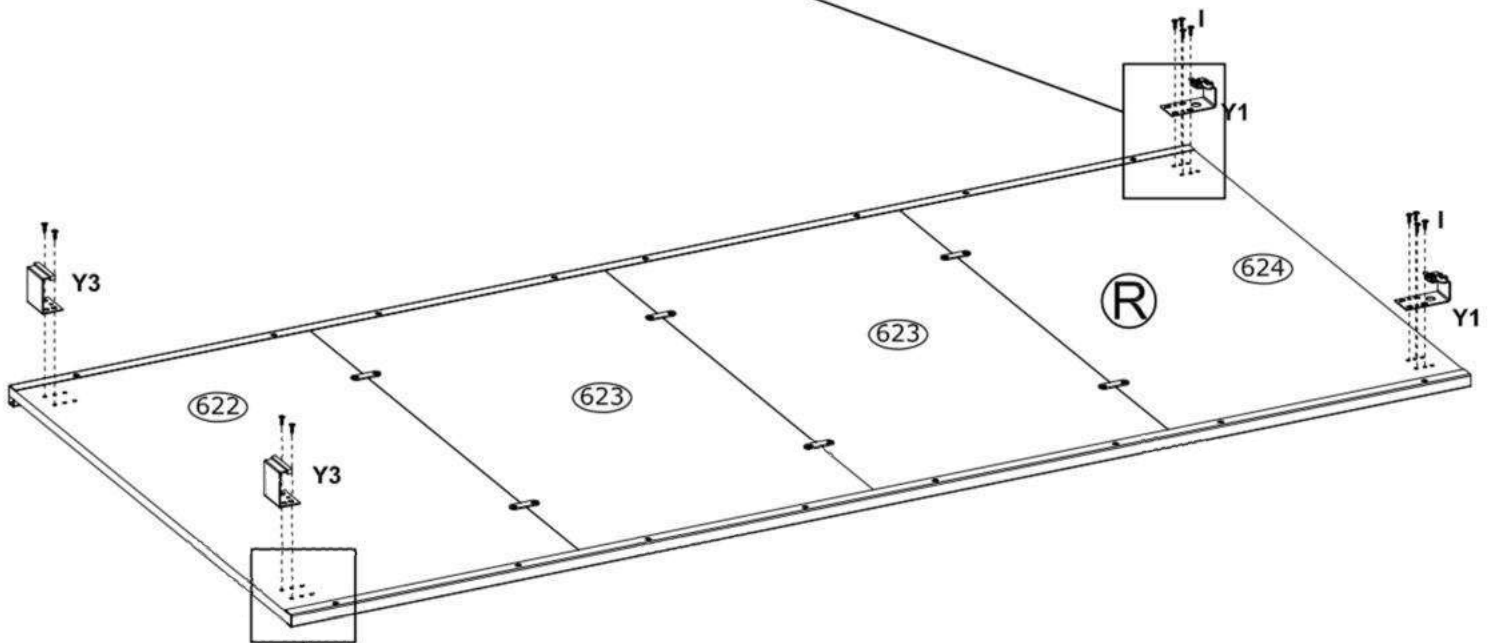
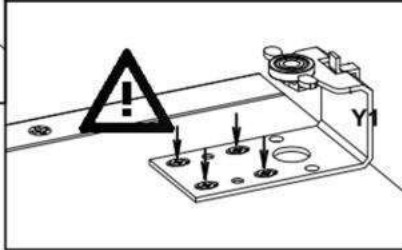
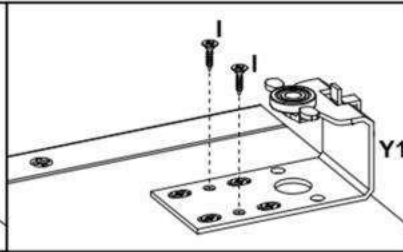
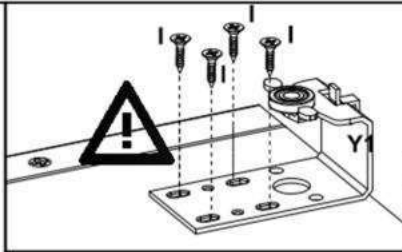
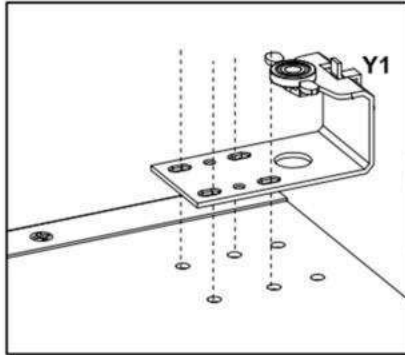
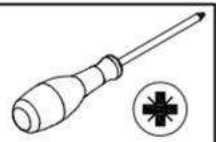
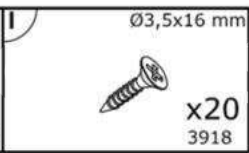
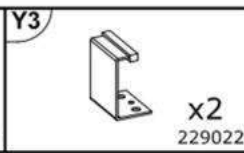
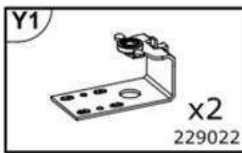
**2**



**3**

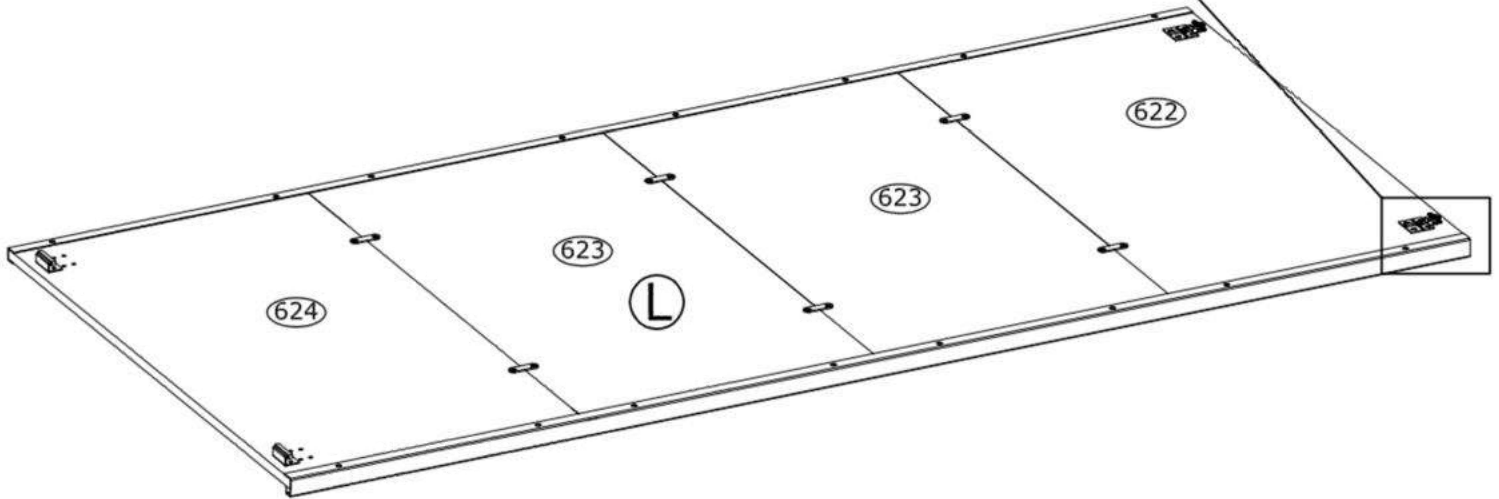
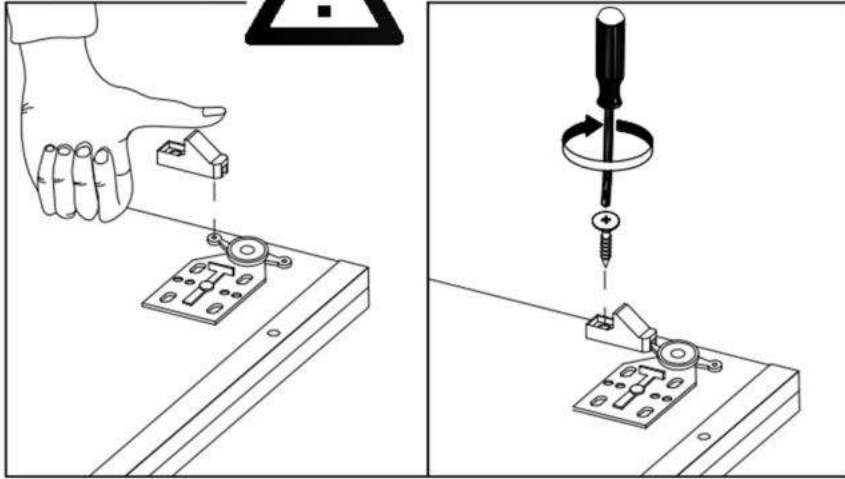


32




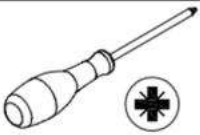


33

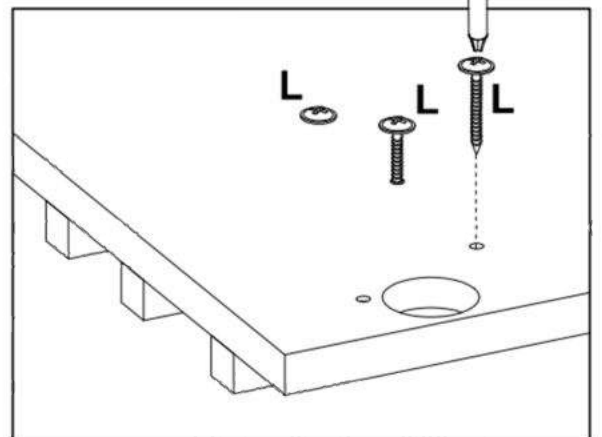
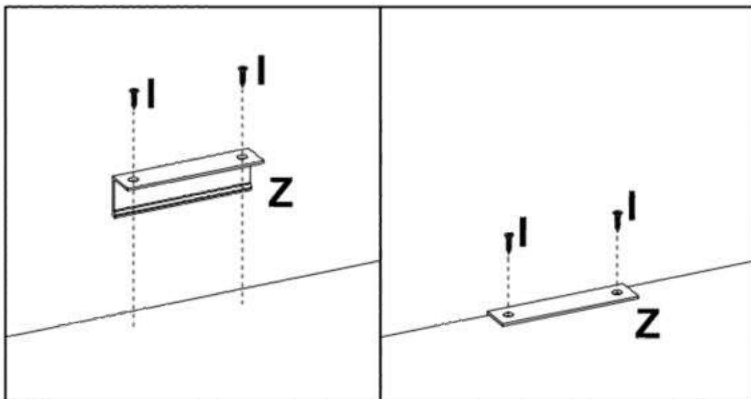
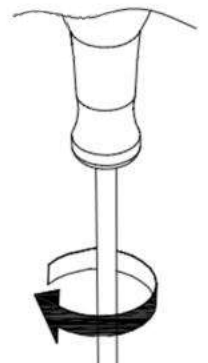
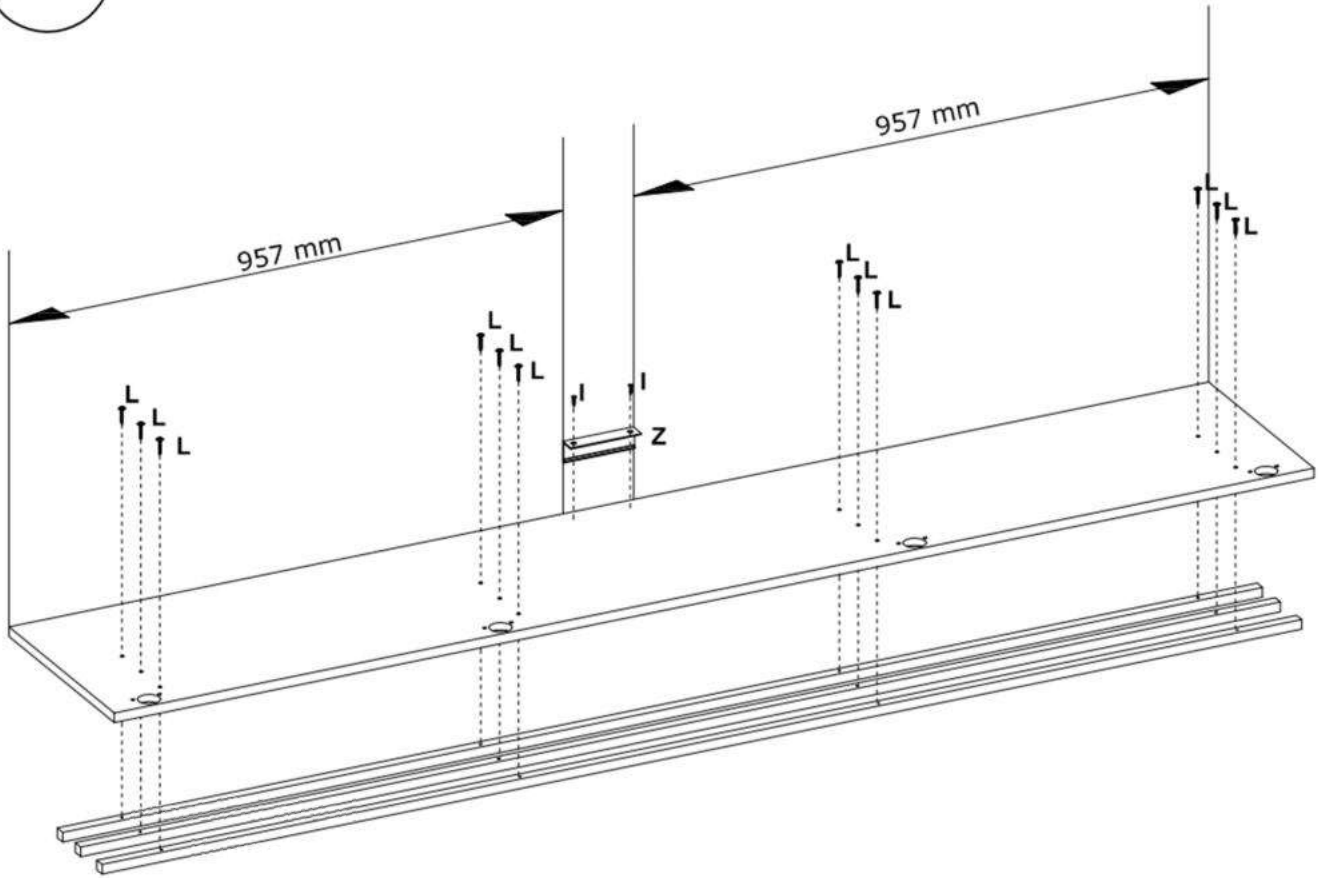
 Ø3,5x16 mm x1 3918	 Y7 x1 229022	 
---	---	---



34

 x24 145556	 x2 247524	 x4 3918	
--	---	---	--

x2

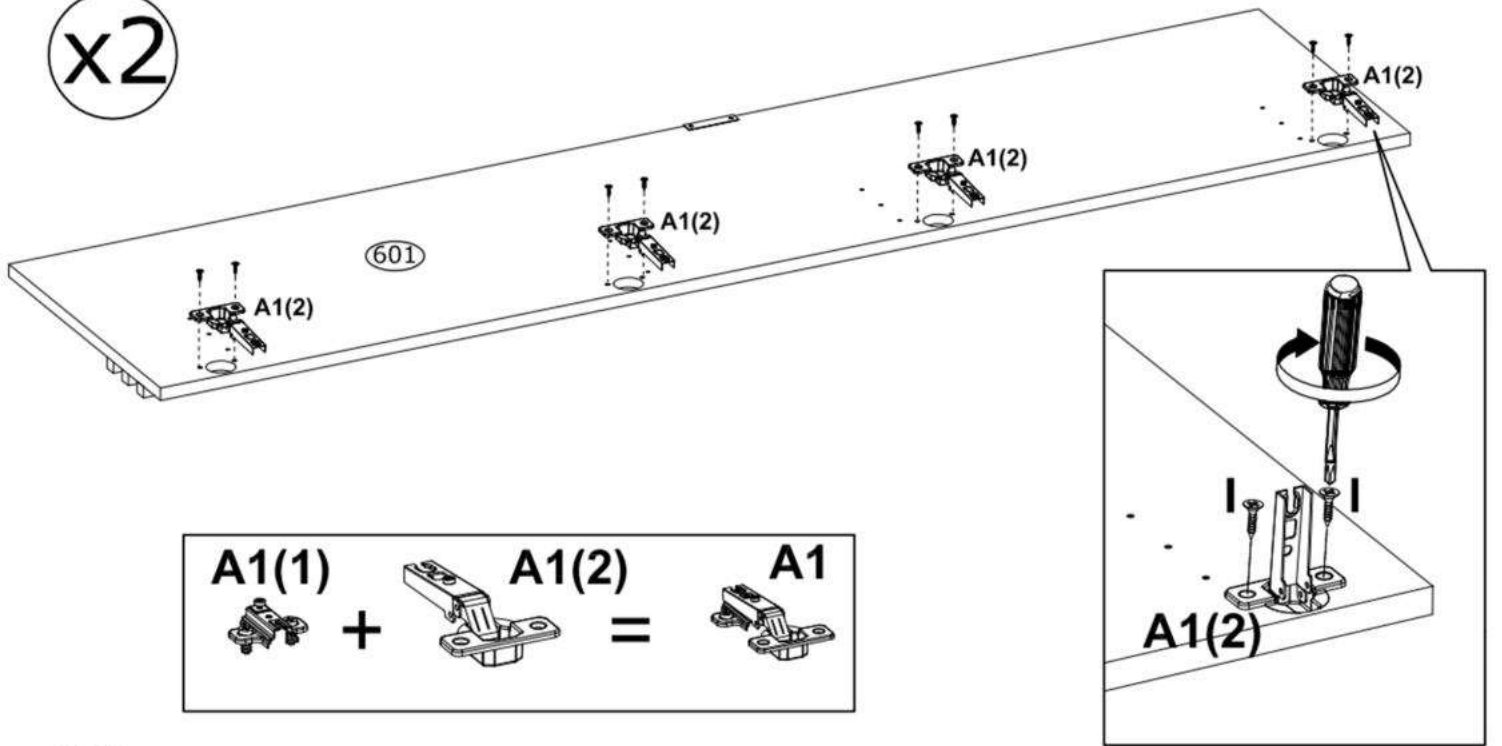




34

<b>A1</b> Ø35 mm , KR0 x8 IN01640	<b>I</b> Ø3,5x16 mm x16 3918	
--	---------------------------------------	--

x2



A1(2)

601

A1(2)

A1(2)

A1(2)

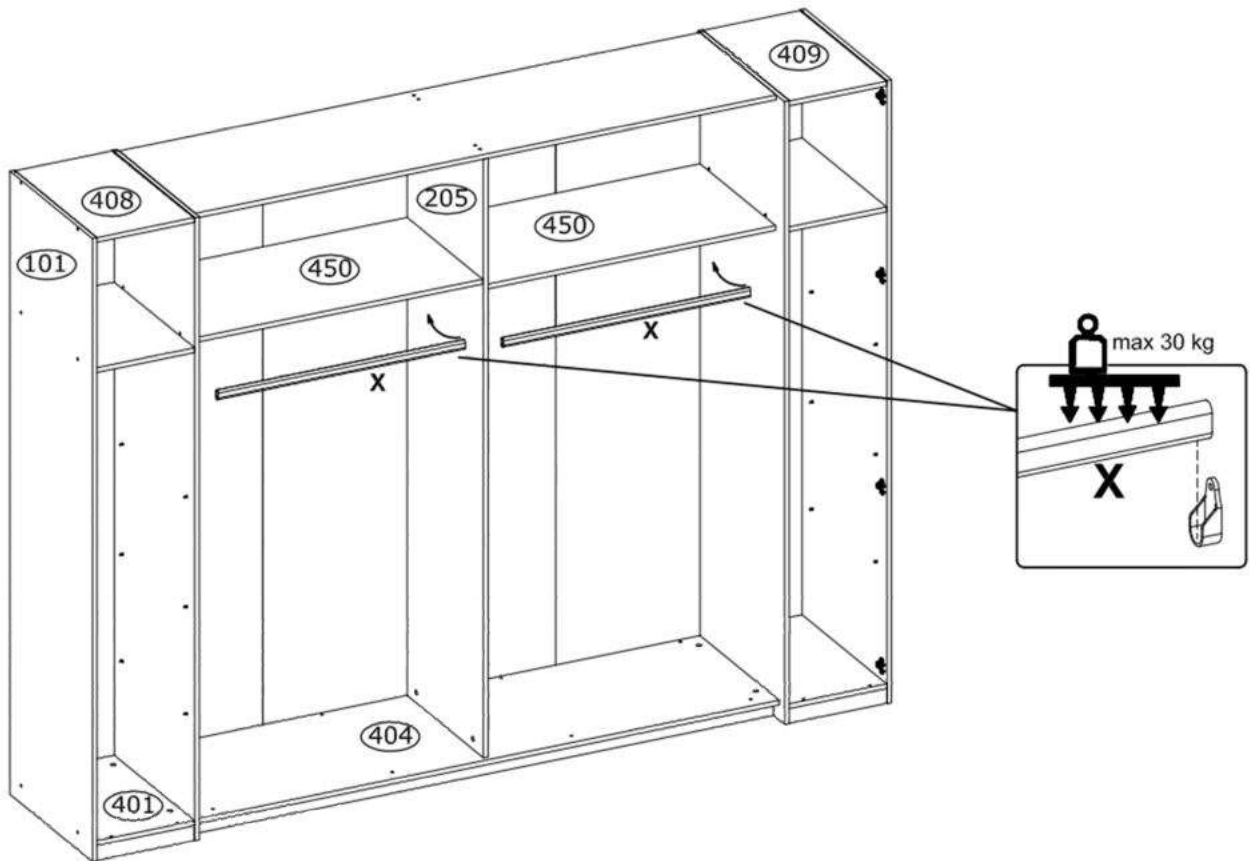
A1(2)

A1(1) + A1(2) = A1

A1(2)

35

<b>X</b> L-718 mm x2 78018
-------------------------------------



408

205

450

450

409

101

404

401

X

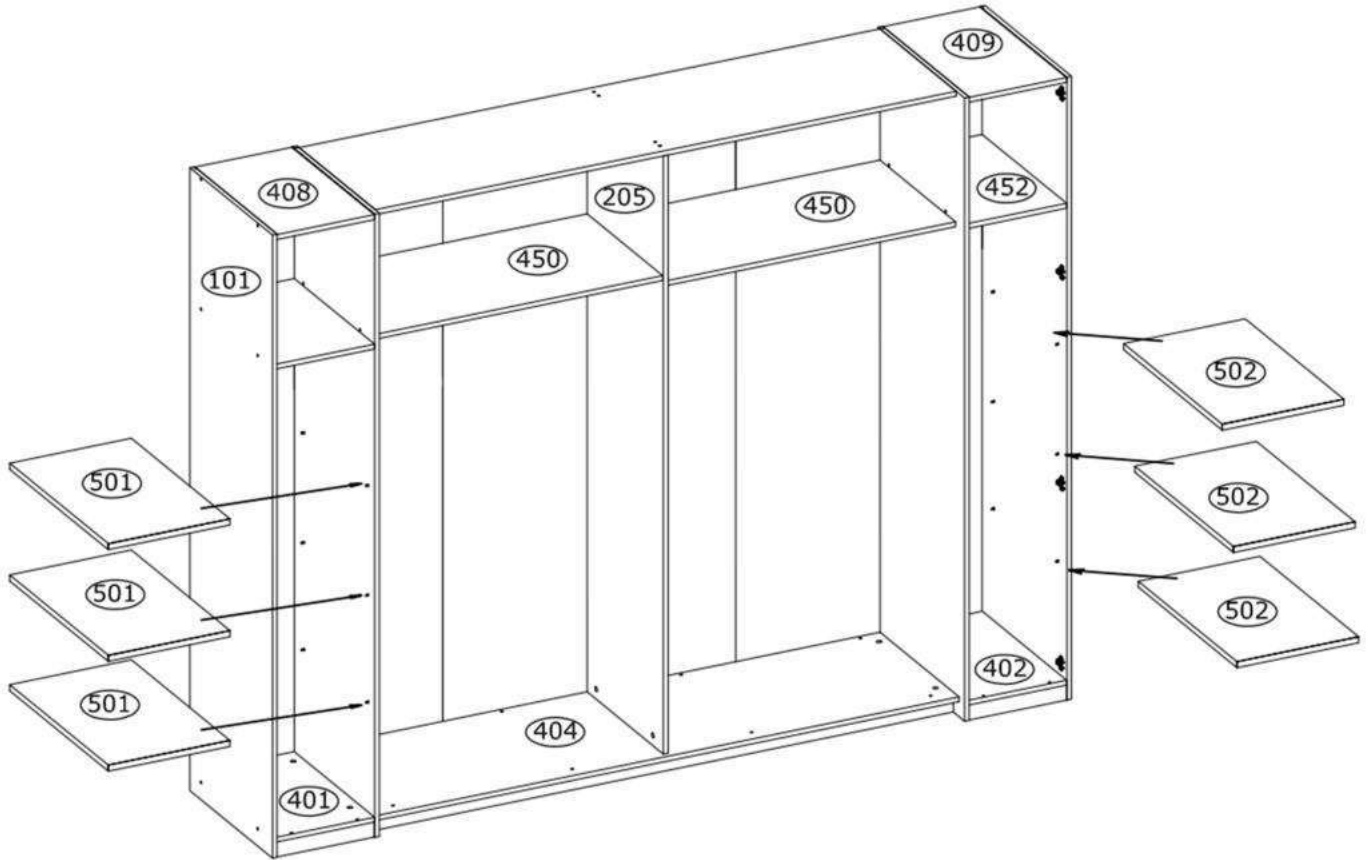
X

X

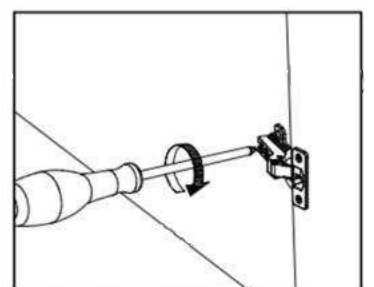
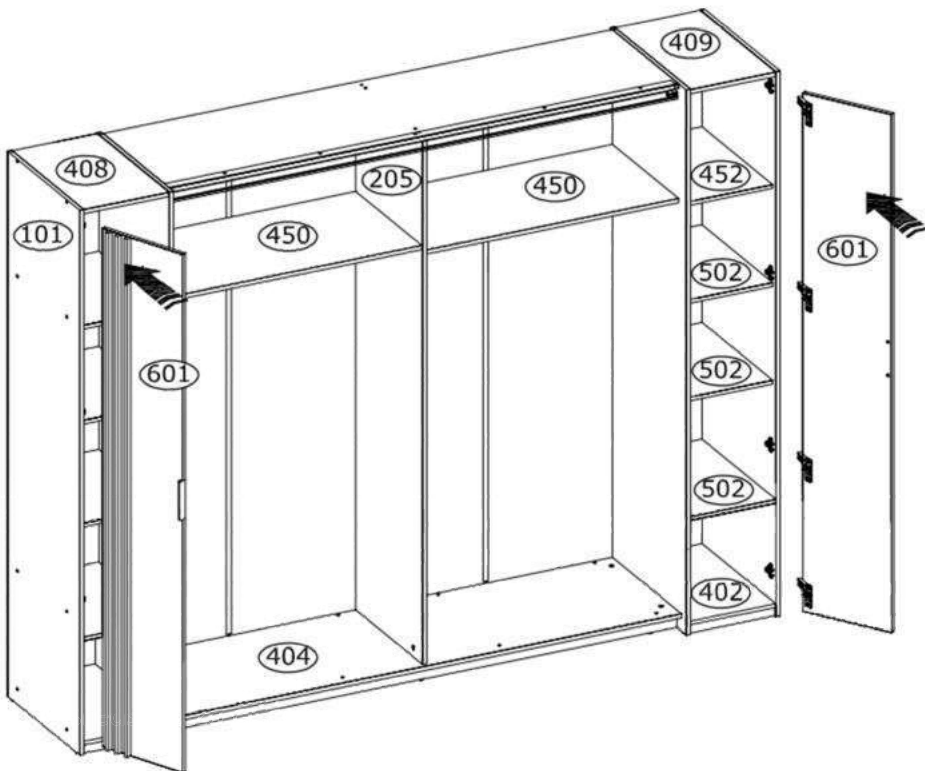
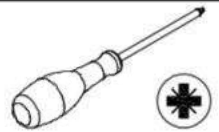
max 30 kg

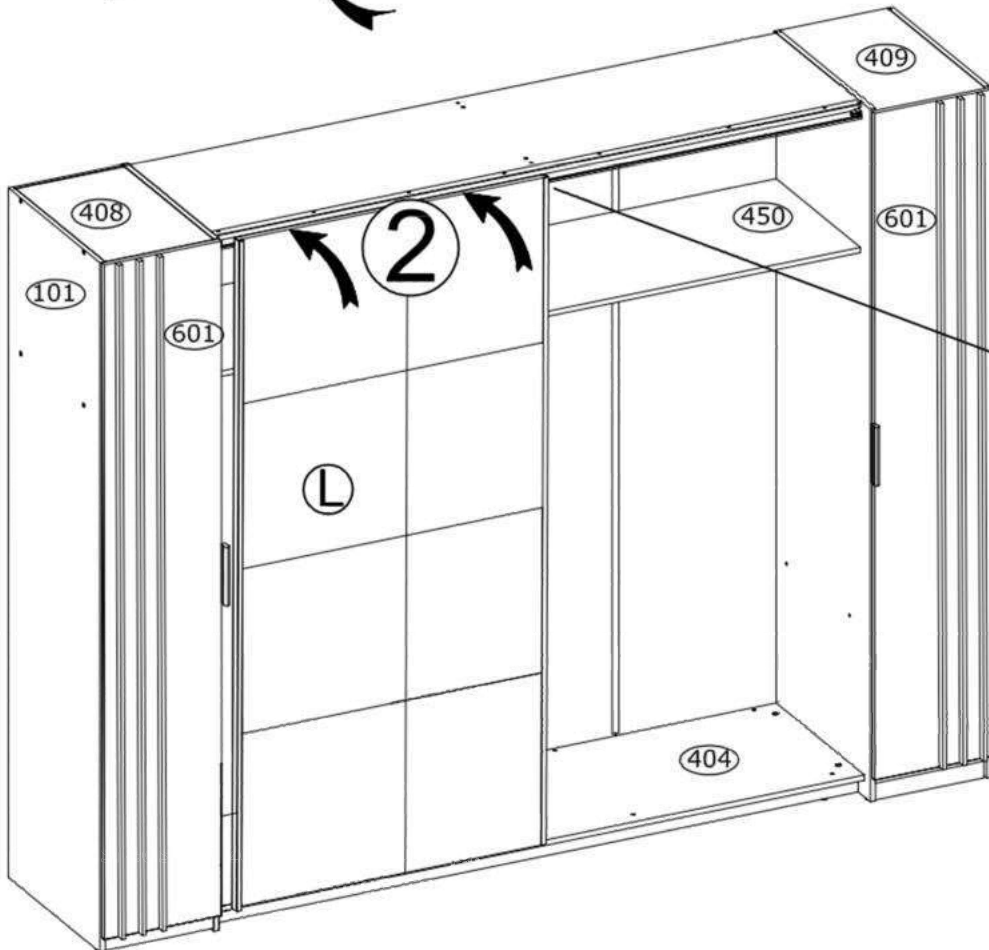
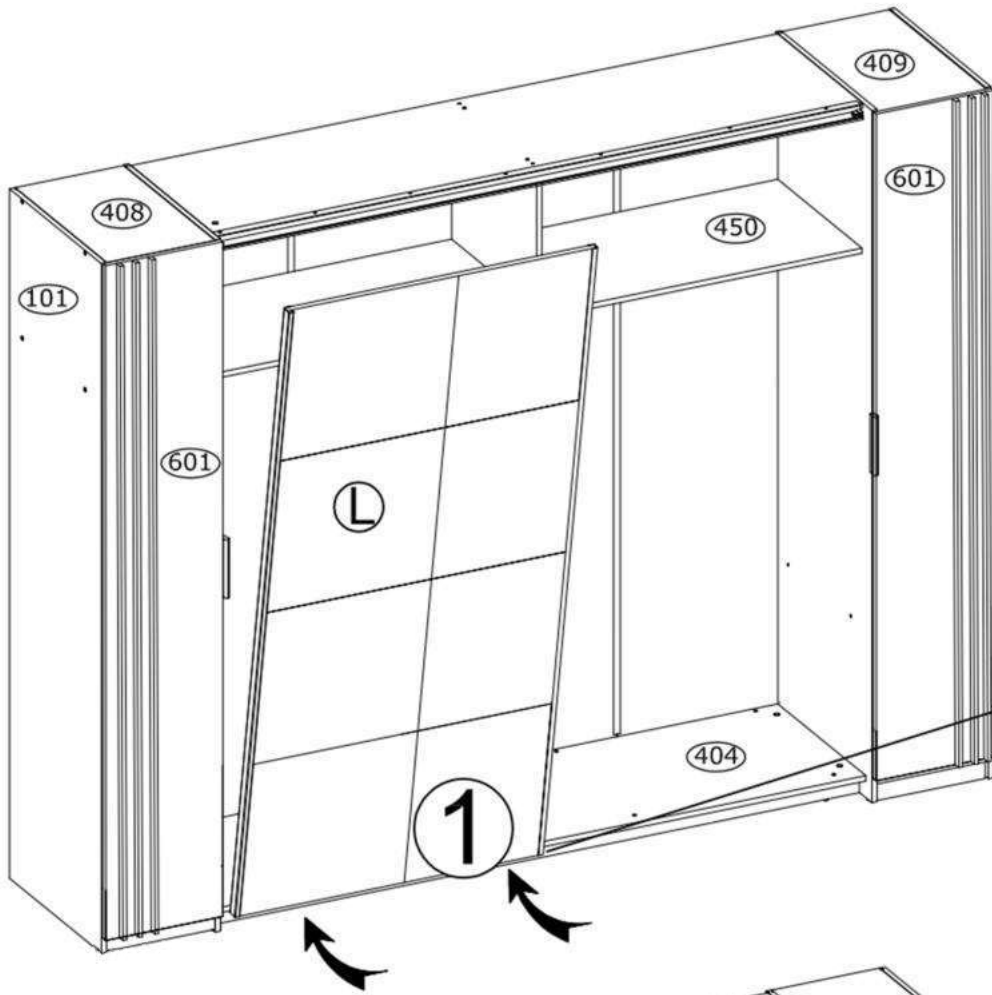
X

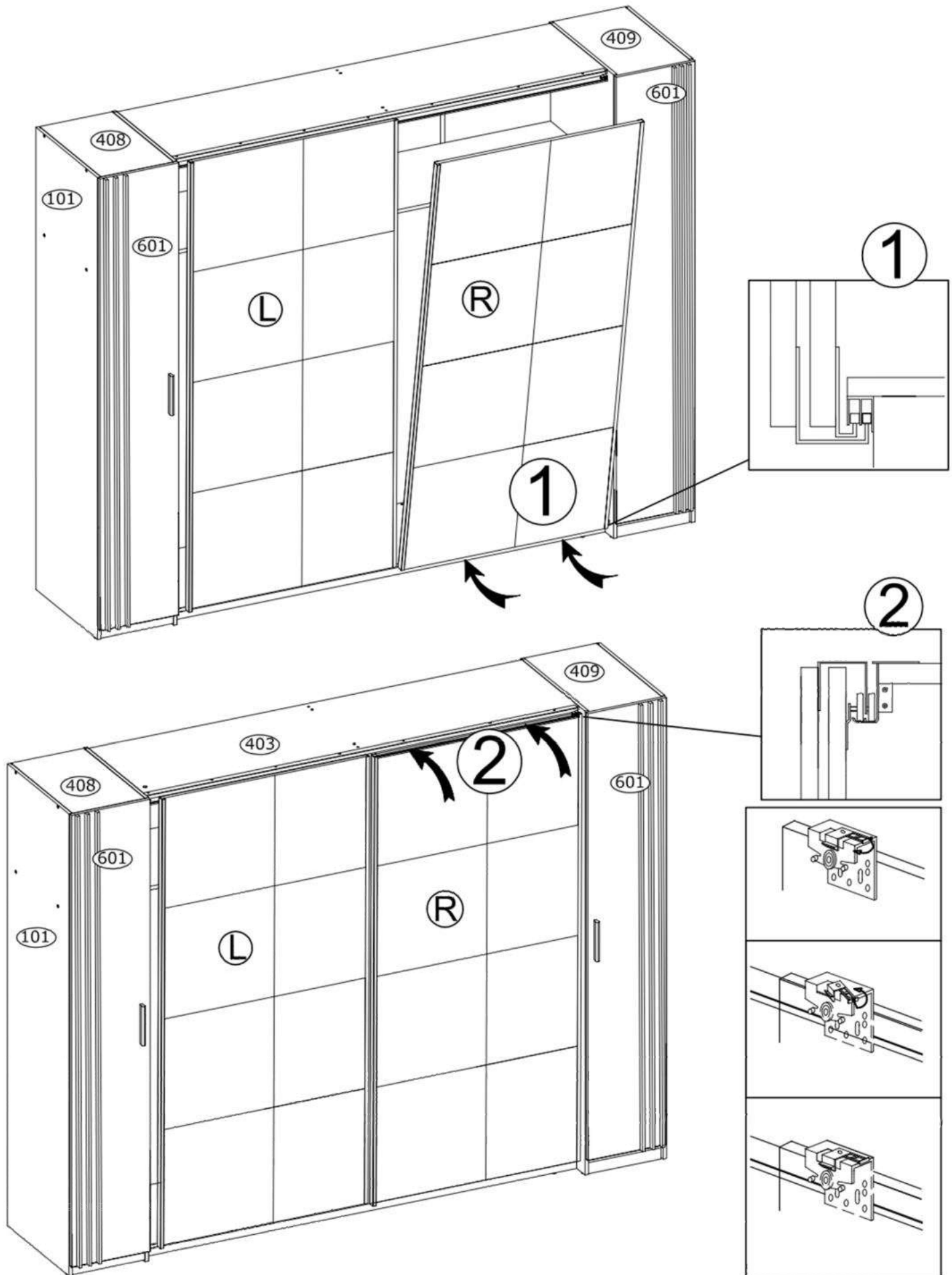
36





37

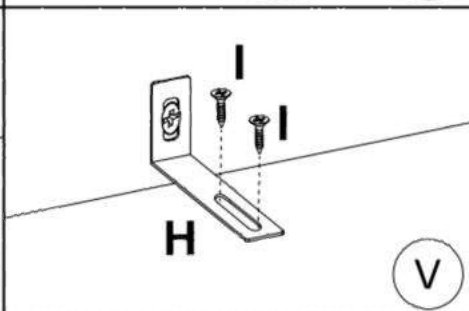
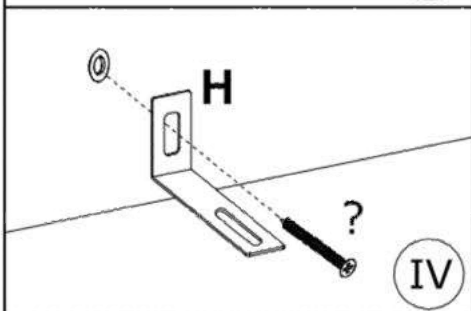
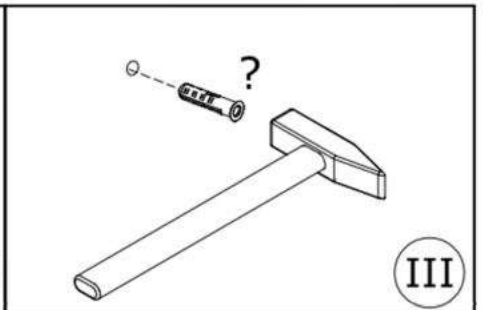
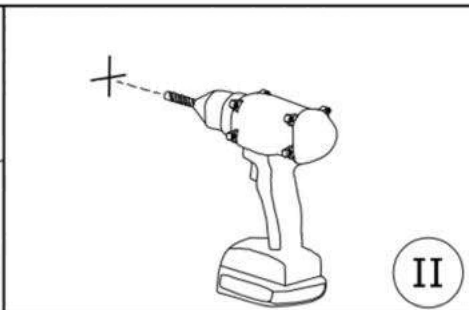
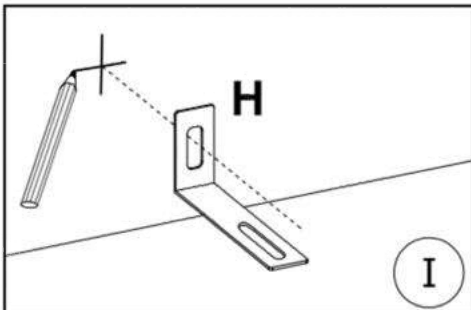
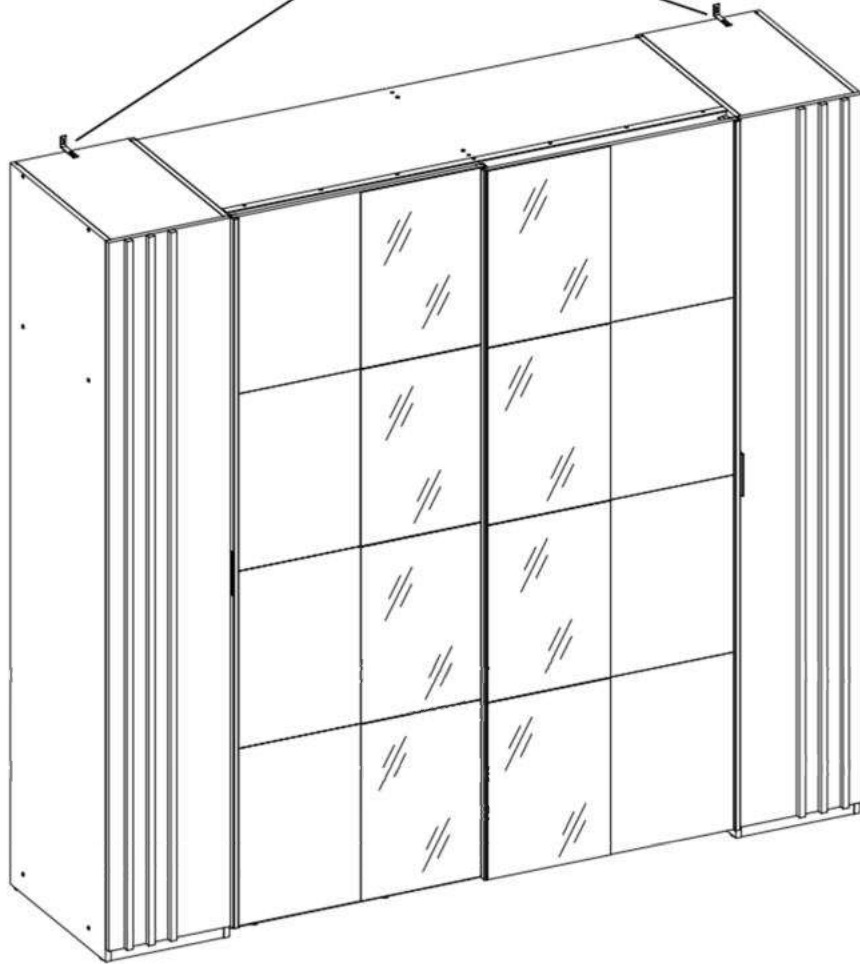
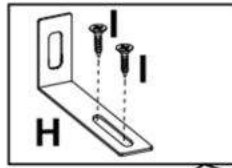
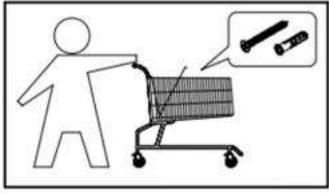


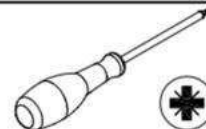




40

<b>H</b> 75x15x32 mm  x2 71900	<b>I</b> Ø3,5x16 mm  x4 3918
--	---





SK: Nastavenie dverí (nastavenie závesov)

CZ: Vyrovnajte dvířka (seřid'te závěsy)

HU: Állítsa be az ajtókat (állítsa be a zsanérokat)

HR: Podešavanje vrata (podešavanje šarki)

RO: Reglare uși (ajustare balamale)

SI: Nastavitev vrat (nastavitev tečajev)

